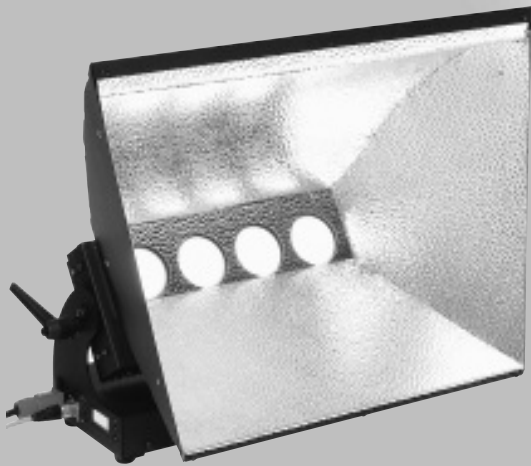


LED Lighting Fixtures

ALC4

Manuel d'utilisation
Gebruiksaanwijzing
Instruction Manual
Bedienungsanleitung

ADB
Lighting Technologies



ADB
Lighting Technologies

M 7060

1 106.07.060

www.Manualslib.com

Safety Instructions – Sicherheitsvorschriften

English

Advice before Use

Read these instructions carefully.
As soon as the equipment is delivered, open packing and inspect the equipment carefully. If you notice any damage contact the transport company immediately and register your complaint in due form listing the defects.

We can assure you that this equipment left our factory in perfect condition. Check that the received equipment is consistent with the delivery notice and if this delivery notice is consistent with your order. If it is not, immediately contact your supplier.

Contents of the package for **ALC4** equipment,
- Luminaire,
- Clamping Tool,
- Powercon supply cable 1.6 m without plug on one end,
- Instruction manual.

General Remarks

This luminaire is lighting equipment designed for professional indoor use in theatres and television or film studios. Designed and built in accordance with EN 60598-1 and EN 60598-2-17 regulations, it must imperatively be connected to earth by means of its earth wire.
To prevent any electrical shock, this equipment should not be opened when it is powered up.

Nevertheless:

If internal access is needed for control, service or repair purposes, always refer to qualified personnel. Always be sure to unplug the power supply cable before opening the fixture.

It is the user's responsibility to use the luminaire for its intended purpose and to check the equipment that might be connected to it. The luminaire can under no circumstances be modified. ADB will not assume any responsibility in case of damage resulting from modifications made to the luminaire. This luminaire is a piece of professional equipment designed for easy and simple use. Always refer to qualified personnel for any installation or repair work.

Important Remark

Power supply cables and other connections are essential for your equipment and contribute greatly to a safe and trouble free operation. Always pull the plug when disconnecting a cable, never pull the cable. Never use cables or connectors in bad condition, check them before installation and periodically thereafter.
Never tie power supply and data cables together.

Electrical Connection

This luminaire is designed for operating at a nominal voltage of 120 V - 240 V +/- 5 %. It is fitted with a power supply cable (3 x 1.5 mm²).

For your own safety, make sure the earth wire (yellow-green) is **ALWAYS** connected to earth.

WARNING :

Photobiological safety is not assured if the Lexel LED module is lit up without the diffuser. Direct exposure to the LED light is dangerous for the eyes.

The Lexel LED DLM1100 product is a high power LED product with high optical output. Operators of the LED modules should not look directly into the beam of the light source (especially not with magnifiers or similar optical instruments) as this may cause damage to the eyes.

To guarantee product lifetime, the luminaire design and specification for use should ensure that the case temperature remains below the recommended temperature.



**ATTENTION
LETHAL VOLTAGE
PRESENT INSIDE !**

Deutsch

Vor der Benutzung

Lesen Sie die Anleitung sorgfältig.
Öffnen Sie nach dem Erhalt die Verpackung und überprüfen Sie den Inhalt gründlich. Sofern Sie einen Schaden feststellen, sprechen Sie sofort mit dem Transportunternehmen und melden den Schaden.

Wir garantieren, dass die Ware unser Werk in einwandfreiem Zustand verlassen hat. Prüfen Sie den Sendung anhand des Lieferscheines. Sofern nicht alles enthalten ist, setzen Sie sich mit Ihrem Lieferanten in Verbindung.

Inhalt der **ALC4** Verpackungseinheit:

- **ALC4**,
- Clamping Tool,
- Powercon[®] Versorgungsleitung 1,6 m eine Seite offen in Deutschland liegt der Schukostecker bei,
- Bedienungsanleitung.

Anmerkung

Diese Leuchte ist für den professionellen Einsatz in Gebäuden für das Theater, Fernsehen oder Studios. Erstellt Konstruiert und gebaut gemäß den normen EN 60598-1 und EN 60598-2-17, die Leuchte muss zwingend geerdet werden.

Um einen elektrischen Schock vorzubeugen, darf die Leuchte nicht unter Spannung oder gestecktem Netzstecker geöffnet werden.

Dennoch:

Sofern ein Eingriff an der **ALC4** (z.B. für Wartung, Service oder Reparatur) notwendig sein sollte, wenden Sie sich an qualifiziertes Personal. Stellen Sie sicher, dass die **ALC4** vom Netz getrennt ist, bevor Sie sie öffnen. Es liegt im Verantwortungsbereich des Nutzers die **ALC4** bestimmungsgemäß zu verwenden und die Geräte zu prüfen, welche an der **ALC4** angeschlossen werden. Die **ALC4** darf unter keinen Umständen verändert werden. ADB wird nicht für Schäden haften die durch Änderungen an der **ALC4** entstanden sind. Die **ALC4** ist ein Teil professioneller Beleuchtung gebaut für einfache Handhabung. Sprechen Sie mit qualifiziertem Personal wegen der Montage oder Reparaturarbeiten.

Wichtige Anmerkung:

Spannungsversorgungsleitungen und andere Verbindungen sind wichtige Teile, diese dienen im einwandfreien Zustand dem reibungslosen Betrieb. Ziehen Sie immer am Stecker und nicht an der Leitung zum trennen der elektrischen Verbindung. Niemals beschädigte/schadhafte Leitungen und/oder Steckverbindungen verwenden, überprüfen Sie die Zuleitungen und Steckverbinder vor jedem Aufbau und zyklisch.

Niemals die Spannungsversorgung und die DMX Leitungen gleichzeitig trennen.

Elektrische Verbindung

Die **ALC4** ist für eine Versorgungsspannung von 120 V - 240 V +/- 5 % gebaut. Sie ist ausgestattet mit einer Zuleitung (3 x 1,5 mm²). Zu Ihrer eigenen Sicherheit muss die Erdung (gelb/grün) **IMMER** mit der Erdung verbunden sein.

WARNING :

Photobiologische Sicherheit ist nicht garantiert, sofern die Lexel LED Module ohne Diffuser eingesetzt werden. Direkt in die LED Module zu sehen ist schädlich für die Augen.

Bei den Modulen vom Typ Lexel LED DLM1100 handelt es sich um High Power LED Bausteine mit einem hohen Lichtstrom. Nutzer der LED Module sollten nicht direkt in die LED Module schauen (insbesondere nicht mit Lupen oder ähnlichen optischen Instrumenten), dies kann die Augen dauerhaft schädigen.

Um die geplante Lebensdauer der **ALC4** zu erzielen, ist es wichtig die Gehäusetemperatur unter der empfohlenen Temperatur zu halten.



**ACHTUNG
IM GERÄT BEFINDET SICH
TÖDLICHE SPANNUNG !**

Consignes de sécurité – Veiligheidsvoorschriften

Français

Recommandations avant utilisation

Lisez attentivement cette notice. Dès réception de votre équipement, ouvrez les boîtes et examinez l'appareil. Si vous notez quelque dommage, contactez immédiatement le transporteur et faites dûment enregistrer votre réclamation avec les défauts constatés. Soyez convaincu que lorsque cet équipement a quitté nos usines, il se trouvait en parfait état. Vérifiez que le contenu de la livraison est conforme au bon de livraison et correspond à votre commande. Si tel n'est pas le cas, contactez immédiatement votre fournisseur.

Contenu type pour une livraison d'un équipement **ALC4** :

- Projecteur,
- Platine d'accroche,
- Cordon d'alimentation Powercon de 1,6 m avec connecteur Powercon d'un côté et sans fiche de l'autre,
- Manuel d'utilisation.

Généralités

Ce projecteur est un appareil d'éclairage destiné uniquement à l'usage professionnel pour l'éclairage scénique de théâtres, de plateaux de télévision et pour le cinéma. Conçu et réalisé selon les normes EN 60598-1 et EN 60598-2-17, il requiert impérativement une mise à la terre sur le conducteur prévu à cet effet. Pour prévenir tout risque d'accident électrique, il est interdit d'ouvrir l'appareil quand il est sous tension.

Néanmoins :

Si pour des raisons de contrôle, de service ou de réparation, il s'avère nécessaire d'accéder à l'intérieur de l'appareil, faites toujours appel à un spécialiste qualifié. Dans tous les cas, déconnectez toujours le câble d'alimentation avant d'ouvrir l'appareil. C'est la responsabilité de l'utilisateur de veiller à utiliser le projecteur pour les applications prévues et de vérifier les équipements qui y seraient raccordés.

En aucun cas, l'appareil ne pourra être modifié. Une modification pourrait altérer la sécurité de l'appareil. ADB n'acceptera aucune responsabilité en cas de dommages qui résulteraient de ces modifications. Ce projecteur est un équipement professionnel développé pour une utilisation simple et aisée. Néanmoins, on fera appel à un personnel qualifié pour toute installation ou réparation.

Remarque importante:

Aanbevelingen vóór het gebruik

Lees dit document aandachtig. Open de dozen en controleer de apparatuur zodra u uw toestel ontvangt. Neem onmiddellijk contact op met de transporteur indien u enige schade mocht vaststellen en teken verzet aan met opgave van de geconstateerde schade. Wij kunnen u garanderen dat dit toestel onze fabrieken in perfecte staat heeft verlaten. Ga na of de geleverde waren volledig overeenstemmen met de verzendingsnota en of dit document overeenstemt met uw bestelling. Neem onmiddellijk contact op met uw leverancier indien dit niet het geval is.

Inhoud van de verpakking **ALC4** :

- Schijnwerper,
- Ophangplaat,
- PowerCon voedingskabel van 1,6 m zonder stekker,
- Gebruikershandleiding.

Algemeen

Deze schijnwerper is een belichtingsapparaat dat alleen voor professioneel gebruik in theaters en voor televisie- of binnenfilmopnamen bestemd is. De schijnwerper is ontworpen en gerealiseerd volgens de normen EN 60598-1 en EN 60598-2-17 en vereist noodzakelijkerwijze een aansluiting aan de aarde met de daartoe voorziene geleider. Om elk risico op elektrische ongevallen uit te sluiten, is het verboden om het apparaat te openen wanneer het onder spanning staat.

Nochtans:

Indien het nodig zou blijken een controle of een herstelling uit te voeren, doe dan steeds beroep op een gekwalificeerd specialist. In elk geval schakelt u steeds de voedingskabel uit alvorens het apparaat te openen. Het is de verantwoordelijkheid van de gebruiker er over te waken dat de schijnwerper voor de voorziene toepassing wordt gebruikt en dat de aangesloten apparatuur wordt nagekeken. In geen enkel geval kan de schijnwerper worden gewijzigd. Geen enkele wijziging mag de veiligheid van het apparaat verminderen. ADB zal geen verantwoordelijkheid aanvaarden voor schadegevallen die uit deze wijzigingen zouden voortkomen. Deze schijnwerper is een professioneel apparaat, ontwikkeld met het oog op een eenvoudig en vlot gebruik.

Les câbles d'alimentation et autres connexions représentent une part importante de votre équipement et contribuent à assurer sa sécurité et son bon fonctionnement.

Déconnectez toujours un câble en le tenant par sa fiche, jamais en tirant sur le câble.

N'utilisez jamais de câble ou de connecteur en mauvais état, vérifiez-les à chaque installation ou périodiquement sur les équipements installés à demeure.

N'associez jamais ensemble un câble d'alimentation et un câble data.

L'**ALC4** est un produit LED de haute puissance avec une sortie optique. Les exploitants ne doivent pas regarder directement le faisceau de la source lumineuse (surtout pas avec des lunettes ou instruments d'optique similaires) car cela peut causer des dommages aux yeux.

Pour garantir la durée de vie du produit, assurez vous d'utiliser l'**ALC4** à la température recommandée.

Raccordement électrique

Ce projecteur dispose d'une alimentation nominale de 120 V - 240 V +/- 5 %. Votre projecteur est livré équipé d'un câble d'alimentation (3 x 1,5 mm²).

Pour votre sécurité, veillez à ce que le fil de terre (jaune-vert) soit TOUJOURS connecté à la terre du réseau.

ATTENTION :

La sécurité photo-biologique (influence de la lumière sur l'organisme) n'est pas assurée si le module Lexel LED est allumé sans le diffuseur. L'exposition directe à la lumière des LEDs est dangereuse pour les yeux.



ATTENTION
UNE TENSION MORTELLE EST
PRESENTE A L'INTERIEUR DE
L'APPAREIL !

Nochtans raden wij u aan steeds beroep te doen op gekwalificeerd personeel voor installatie of reparatie.

Belangrijke opmerking:

Voedingskabels en andere aansluitingen zijn een essentieel deel van uw installatie en verzekeren de veiligheid en goede werking. Om een kabel uit te trekken moet u altijd de connector vasthouden, nooit aan de kabel trekken. Gebruik geen kabel of connector in slechte staat, controleer ze bij elke nieuwe plaatsing of met regelmaat bij vaste installaties. Een voedingskabel en een datakabel mogen nooit samen worden geplaatst.

Elektrische aansluiting

Uw schijnwerper werd ontworpen voor een nominale spanning van 120 V - 240 V +/- 5 %. Uw apparaat wordt geleverd met een siliconen voedingskabel van 1,6 m lengte (3 x 1,5 mm²). Omwille van een eigen veiligheid, waak erover dat de aardingsdraad (geel-groen) ALTIJD op de aarde van het net is aangesloten.

WAARSCHUWING:

De fotobiologische veiligheid (invloed van licht op het menselijk lichaam) kan niet worden gegarandeerd indien de Lexel LED module zonder de diffusor wordt aangezet. Directe blootstelling aan het licht van de LED is gevaarlijk voor de ogen. De Lexel LED DLM1100 is een High Power LED met een hoge optische uitgang. Gebruikers mogen niet rechtstreeks in de straal van de lichtbron kijken (vooral niet met vergrootglazen of gelijkaardige optische instrumenten) aangezien dit de ogen kan beschadigen. Om de levensduur van de **ALC4** te garanderen, moet u het apparaat onder de aanbevolen temperatuur gebruiken.



OPGELET:
ER BEVINDT ZICH EEN
LEVENSGEVAARLIJKE SPANNING IN
HET TOESTEL!

Nederlands

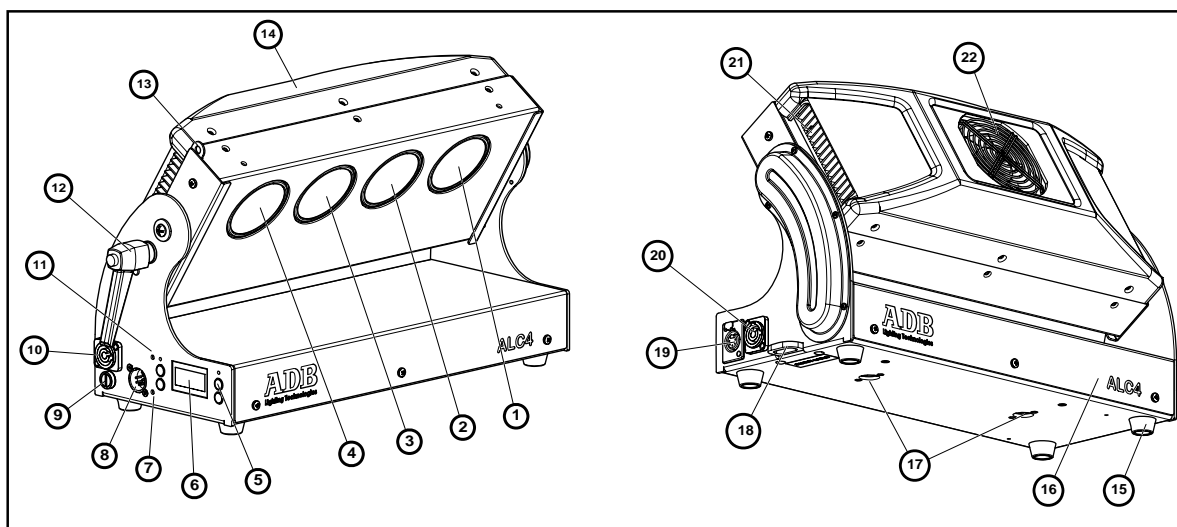
Overview – Vue d'ensemble - Übersicht – Overzicht

English

- 1 to 4 LED modules
5. Navigation buttons
6. LCD display
7. Green "DMX" present LED
8. "DMX In" input connector
9. 5 x 20 mm fuse holder (6.2 A 230 V fuse)
10. PowerCon "Power In" mains supply connector
11. Red "Power" present LED
12. Angle locking handle
13. Accessory securing ring
14. Fan cover
15. Rubber feet
16. Yoke base
17. Receptacles for fixing a clamping tool
18. Luminaire securing ring
19. "DMX through" out connector
20. PowerCon "Power Through" out connector
21. Ventilation slots
22. Fan

- 1 à 4 Modules à LED
5. Touches de navigation
6. Afficheur LCD
7. Led verte présence signal « DMX »
8. Connecteur d'entrée « DMX In »
9. Porte Fusible 5 x 20 mm (fusible 6,2 A 230 V)
10. Connecteur d'entrée alimentation PowerCon « Power In »
11. Led rouge Présence secteur « Power »
12. Poignée de blocage de l'inclinaison
13. Anneau pour sécurisation accessoire
14. Couvercle Ventilation
15. Pieds caoutchouc
16. Embase Lyre
17. Réceptacles pour fixation platine d'accroche
18. Anneau pour sécurisation projecteur
19. Connecteur de sortie « DMX Through »
20. Connecteur de sortie secteur PowerCon « Power Through »
21. Ouïes de ventilation
22. Ventilateur

Français



Deutsch

- 1 bis 4 LED Module
5. Taster (zur Menüauswahl)
6. LCD Anzeige
7. LED (grün leuchtend, DMX aktiv)
8. DMX Eingang (DMX In), Stecker
9. Sicherungshalter (6,2 A, 230 V, 5 x 20 mm)
10. PowerCon® Kupplung (Power In / Spannungsversorgung)
11. LED (rot leuchtend, 230 V anstehend)
12. Bediengriff (Einstellung der Neigung)
13. Befestigung für Sicherheitsseil Zubehör
14. Lüftergehäuse
15. GummifüÙe
16. Elektronikgehäuse (Base)
17. Öffnungen für Bajonettverschlüsse (Für Montageplatte)
18. Befestigung für Sicherheitsseil **ALC4**
19. "DMX through" DMX Ausgang
20. PowerCon® Kupplung (Power Through, zum Versorgen weiterer **ALC4**)
21. Lüftungsöffnungen
22. Lüfter

- 1 to 4: LED modules
5. Navigatieknoppen
6. LCD display
7. LED groen aan: DMX is actief
8. « DMX In » DMX ingang connector
9. Zekeringhouder (6,2 A 230 V zekering, 5 x 20 mm)
10. PowerCon « Power In » stroomkabel
11. LED rood aan: "Power" aanwezig
12. Tilt vergrendel
13. Ring voor bijkomende veiligheidskabel
14. Ventilatorafdekking
15. Rubberen voetjes
16. Voetstuk
17. Openingen voor bajonetsluitingen
18. Ring voor bijkomende veiligheidskabel
19. « DMX through » uitgangconnector
20. PowerCon « Power Through » uitgangconnector
21. Ventilatiegloeuen
22. Ventilator

Nederlands

Installing – Installation – Installation - Installatie

English

Your luminaire can be placed on a flat horizontal surface or suspended from a lighting bar (horizontal or vertical).

Fitting the luminaire on a lighting bar:

- fix the hook clamp (ref. 3) on to the clamping tool
- lock the assembly on to the lower face of the luminaire base with the two quarter-turn screws (ref. 1)
- fix the assembly to the lighting bar (ref 4) using the hook clamp (ref. 3)
- **Always secure** the assembly using a safety cable (ref. 2):
 - pass the cable around the beam or lighting bar
 - fix the hook to the safety ring on the base.

Adjusting the luminaire

Loosen the locking lever (ref. 5).

Aim the luminaire and lock into position with the lever.

Français

Votre projecteur peut être posé sur une surface plane et horizontale ou suspendu à une barre porteuse (horizontale ou verticale).

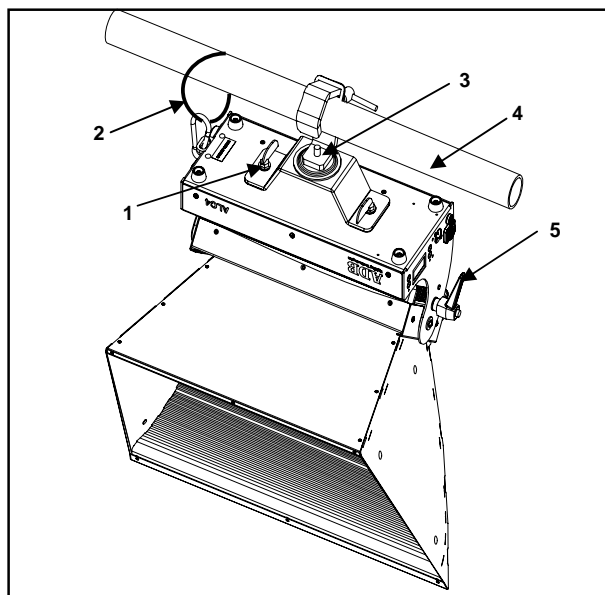
Montage du projecteur sur barre porteuse :

- fixer le crochet de suspension (repère 3) sur la platine d'accroche
- verrouiller l'ensemble sur la face inférieure du socle du projecteur par les deux verrous quart de tour (repère 1)
- fixer l'ensemble sur la barre porteuse (repère 4) par le crochet de suspension (repère 3)
- **Sécuriser toujours** l'ensemble en utilisant un câble de sécurité (repère 2):
 - passer le câble autour d'une poutre ou de la barre porteuse
 - fixer le crochet sur l'anneau de sécurité du socle.

Réglage projecteur

Déverrouiller le levier de blocage (repère 5).

Orienter le projecteur et bloquer la position par le levier.



Deutsch

Die ALC4 kann stehend auf einer horizontalen Fläche aufgestellt werden. Eine Montage an einem Rohr (oder Traverse) waagrecht oder senkrecht mittels geeigneter Rohrschelle ist ebenfalls möglich.

Befestigung der ALC4 an einem Rohr:

- Befestigen Sie den Rohrhaken (Pos. 3) an der Montageplatte
- Befestigen Sie die Montageplatte auf der Unterseite der Base der ALC4 mittels der beiden Bajonetverschlüsse (Pos. 1)
- Befestigen Sie die ALC4 an dem Rohr (Pos. 4) mittels Rohrhaken (Pos. 3)
- **Sicherung** der ALC4 mittels Sicherheitsseil (Pos. 2):
 - Führen Sie das Sicherheitsseil um das Rohr herum
 - Befestigen Sie das Sicherheitsseil an der Base an der dafür vorgesehenen Stelle.

Einstellung der ALC4 verändern:

Bediengriff (Pos. 5) lösen.

Neigung der ALC4 einstellen und mittels Bediengriff fest stellen.

Nederlands

U kunt uw schijnwerper op een horizontaal oppervlak plaatsen of opgehangen aan een horizontale of verticale draagbuis.

Bevestiging van de schijnwerper aan een draagbuis:

- bevestig de ophanghaak (pos. 3) aan de ophangplaat
- vergrendel het geheel aan de onderzijde van het voetstuk van de schijnwerper door de twee kwartdraaischroeven (pos. 1)
- bevestig het geheel op de draagbuis (pos. 4) d.m.v. de ophanghaak (pos. 3).
- **Beveilig altijd** het geheel door een veiligheidskabel te gebruiken (pos. 2):
 - bevestig de kabel rond de balk of de draagbuis
 - bevestig de haak aan de veiligheidsring van het voetstuk.

De schijnwerper vergrendelhendel

Ontgrendel de vergrendelhendel (pos. 5).

Richt de schijnwerper en vergrendel de positie d.m.v. de hendel.

Installing Accessories – Montage accessoires – Zubehör montieren – Toebehoren monteren

English

Fitting accessories to the luminaire:

- slide the accessory from the top into the grooves (fig. 1),
- fix the accessory to the luminaire body with the two captive screws (fig. 2, ref. 1),
- secure the accessory by fixing the safety cable to the luminaire's security ring (fig. 2, ref. 2).

Montage des accessoires sur le projecteur :

- glisser l'accessoire par le dessus dans les rainures (fig. 1),
- fixer l'accessoire sur le corps du projecteur par les deux vis imperdables (fig.2, repère 1),
- sécuriser l'accessoire en fixant le câble de sécurité sur l'anneau de sécurité du projecteur (fig.2, repère 2).

Français

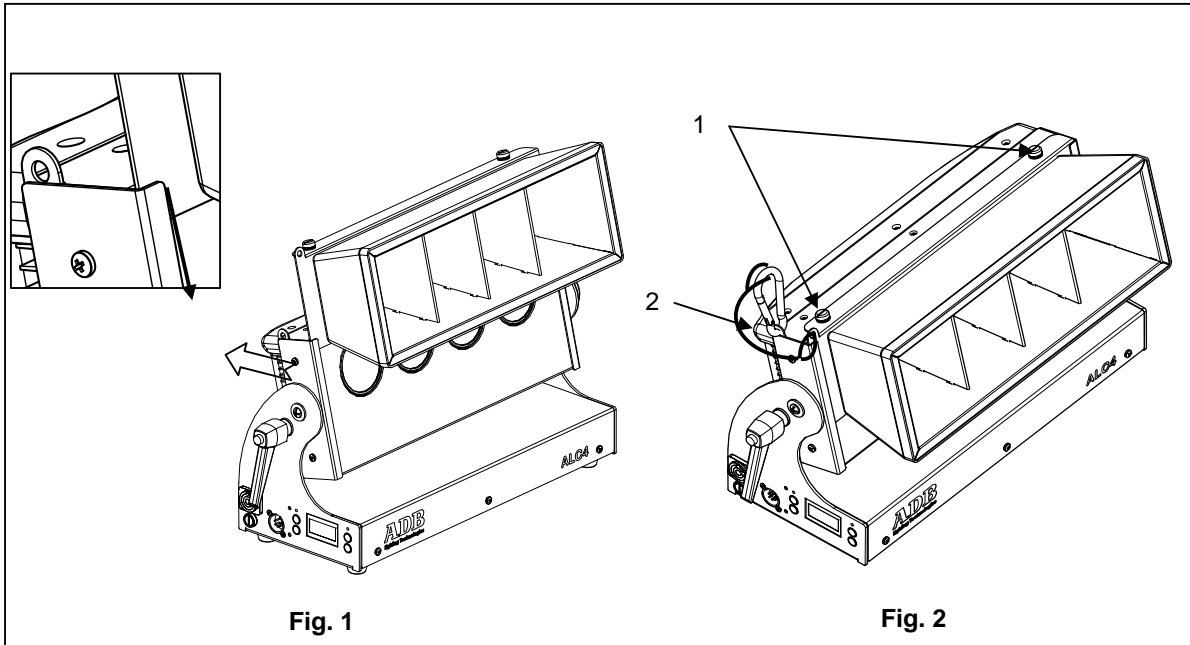


Fig. 1

Fig. 2

Deutsch

Zubehör an der ALC4 montieren:

- Schieben Sie das Zubehör von oben in die beiden Aufnahmeschienen (Fig. 1),
- Befestigen Sie das Zubehör an der ALC4 mittels der beiden unverlierbaren Schrauben (Fig. 2, Pos. 1),
- sichern Sie das Zubehör mittels Sicherheitsseil an der dafür vorgesehenen Stelle an der ALC4 (Fig. 2, Pos. 2).

Toebehoren op de schijnwerper monteren:

- schuif het toebehoren van boven in de groeven (fig. 1),
- bevestig het toebehoren aan de schijnwerper d.m.v. de twee onverliesbare schroeven (fig. 2, pos. 1),
- beveilig het toebehoren door de veiligheidskabel te bevestigen aan de veiligheidssoor van de schijnwerper (fig.2, pos. 2).

Nederlands

Power On – Mise sous tension – Einschalten – Aanretten

English

Electrical connection (Fig. 1)

Supply voltage: 120 V - 240 V +/- 5 % AC; Freq: 50/60 Hz.
Connect the mains cable supplied using the PowerCon connector (¼ turn) to the Power In input (ref. 1). The red **Power** LED lights (ref. 4).

Notes:

- The LCD displays lights up (ref. 5) and displays the luminaire's firmware version number for a moment.
- The luminaire configures itself in DMX mode by default and the display indicates the luminaire's DMX address.

Connecting the DMX control line (data)

Connect a female XLR5 cable to the luminaire's DMX In input (Fig. 1, ref. 2). The green DMX LED (Fig. 1, ref. 3) lights if a DMX signal is detected by the luminaire. In that case, the luminaire will be controlled using DMX.

Serial connection (Fig. 2)

It is possible to connect a maximum of 10 luminaires in series (mains supply and data).

“Power Through” mains out: Connect a link cable (3 x 1.5 mm²) between luminaires equipped with PowerCon In and Out sockets (available as an option: 1060.10.040).

“DMX Through” data out: Connect a male/female XLR5 cable between the luminaires. It is recommended that a DMX terminating resistor is inserted in the “DMX Through” out connector of the final luminaire.

Raccordement électrique (Fig. 1)

Tension d'alimentation : 120 V - 240 V +/- 5 % AC; Fréquence : 50/60 Hz.
Brancher le câble d'alimentation fourni avec connecteur PowerCon (¼ de tour) sur l'entrée Power In (repère 1). La led rouge **Power** s'allume (repère 4).

Remarques :

- L'afficheur LCD s'allume (repère 5) et affiche pendant un court instant la version logicielle du projecteur.
- Le projecteur se configure en mode DMX par défaut et l'afficheur indique l'adresse DMX du projecteur.

Raccordement commande DMX (data)

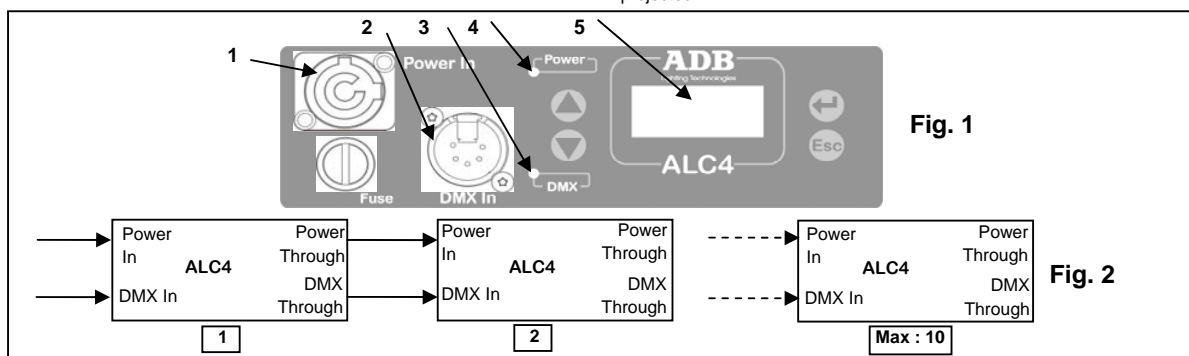
Brancher un câble data équipé d'un connecteur XLR5 femelle sur l'entrée DMX In du projecteur (Fig.1, repère 2). La led verte **DMX** (Fig.1, repère 3) s'allume si le signal DMX est détecté par le projecteur. Le projecteur est piloté dans ce cas en mode DMX.

Raccordement en série (Fig.2)

Il est possible de raccorder en série jusqu'à 10 projecteurs **ALC4** maximum (alimentation secteur et data).

Sortie secteur «Power Through»: Brancher entre les projecteurs un câble de liaison (3 x 1,5 mm²) équipé de deux fiches PowerCon In et Out (disponible en option : 1060.10.040).

Sortie Data « DMX Through »: Brancher un câble data équipé de deux fiches XLR5 (mâle et femelle) entre les projecteurs. Il est recommandé de mettre un bouchon DMX sur la sortie « DMX Through » du dernier projecteur.



Français

Deutsch

Elektrischer Anschluss (Fig. 1)

Versorgungsspannung: 120 V - 240 V +/- 5 % AC; Frequenz: 50/60 Hz.
Verbinden Sie den PowerCon® Stecker (¼ Umdrehung) mit der Kupplung (Power In / Spannungseingang) (Pos. 1). Die rote **Power** LED leuchtet (Pos. 4).

Anmerkung:

- Die LCD Anzeige leuchtet (Pos. 5) und zeigt die Firmware der **ALC4** für einen kurzen Augenblick.
- Die **ALC4** bootet und zeigt die DMX Adresse.

DMX Anschluss (Data)

Verbinden Sie die DMX Leitung (XLR5 Kupplung) mit dem DMX Eingang (DMX In) der **ALC4** (Bild 1, Pos. 2). Die grüne DMX LED (Bild 1, Pos. 3) leuchtet, sofern ein DMX Signal von der **ALC4** erkannt wurde. Nun wird die **ALC4** mittels DMX gesteuert.

Serieller Anschluss (Fig. 2)

Es ist möglich bis zu 10 in Reihe zu schalten (Spannungsversorgung und Data (DMX)).

“Power Through” Kupplung: Verbinden Sie eine Link Leitung (3 x 1,5 mm²) zwischen den **ALC4** zwischen Power In und Power Through (Link Leitung optional erhältlich: 1060.10.040).

“DMX Through” Daten Ausgang: Verbinden Sie eine handelsübliche XLR5 Leitung zwischen 2 Stück **ALC4**. Wir empfehlen einen Abschlusswiderstand an der letzten **ALC4** an dem “DMX Through” einzusetzen.

Elektrische aansluiting (Fig. 1)

Voedingsspanning: 120 V - 240 V +/- 5 % AC; frequentie: 50/60 Hz.
Sluit de voedingskabel d.m.v. de PowerCon connector (1/4 draai) aan op de Power In ingang (pos. 1). De rode **Power** LED licht op (pos. 4).

Opmerkingen:

- De LCD display licht op (pos. 5) en geeft gedurende een korte tijd de firmwareversie.
- De schijnwerper configureert zichzelf initieel in de DMX-modus en de display geeft het DMX-adres van de schijnwerper weer.

DMX signaalaansluiting (data)

Sluit een datakabel die is uitgerust met een XLR5 vrouwelijke connector aan op de DMX In ingang van de schijnwerper (Fig. 1, pos. 2). De groene **DMX**-LED (Fig. 1, pos. 3) licht op als het DMX-sigitaal door de schijnwerper wordt gedetecteerd. In dit geval wordt de schijnwerper met DMX-aan bestuurd.

Aansluiting in serie (Fig.2)

Het is mogelijk om maximum 10 **ALC4** schijnwerpers in serie aan te sluiten (netvoeding en data).

«Power Through» netuitgang: Verbind de schijnwerpers d.m.v. van een verbindingkabel (3 x 1,5 mm²) die is uitgerust met twee PowerCon In en Out stekkers (beschikbaar als een optie: 1060.10.040).

« DMX Through » data-uitgang: Verbind de schijnwerpers d.m.v. een datakabel die is uitgerust met een mannelijke en vrouwelijke XLR5 connector. Het wordt aanbevolen om een DMX-afsluitweerstand te plaatsen op de “DMX Through” uitgangconnector van de laatste schijnwerper.

Nederlands

Human Interface – Interface Humaine – Bedieneinheit – Bedienings Panneel

English

The **ALC4** luminaire is equipped with an LCD display and four navigation buttons. Using the scrolling menu on the display, it is possible to:

- Set the luminaire's DMX address (Menu 1),
- Set the luminaire's operating mode (Menu 2),
- Check for the presence of a DMX signal (Menu 3),
- Find out the firmware version number (Menu 4),
- Control the LED modules without using DMX (Menu 5),
- Memorise the lighting states without using DMX (Menu 6),
- Find out for how many hours the luminaire has been used (Menu 7),
- Configure the lighting state at the starting (Menu 8).

Accessing the menus

Press the **[Esc]** button. The display's backlight switches on. The **[▲]**, **[▼]** buttons allow the menus to be scrolled in a loop. Press **[↵]** to select a menu.

Attention: The luminaire will no longer accept any DMX commands.

Return to DMX mode

Press the **[Esc]** button several times until the display backlight switches off.

The luminaire will now accept DMX commands.

Le projecteur **ALC4** dispose d'un afficheur LCD et de 4 boutons de navigation. Grâce au menu déroulant disponible sur l'afficheur, on peut :

- Définir l'adresse DMX du projecteur (Menu 1),
- Définir le mode de fonctionnement du projecteur (Menu 2),
- Contrôler la présence du signal DMX (Menu 3),
- Connaître la version du soft (Menu 4),
- Piloter sans DMX les modules à LED (Menu 5),
- Mémoriser des états lumineux sans DMX (Menu 6),
- Connaître la durée d'utilisation du projecteur (Menu 7),
- Configurer l'état de démarrage lumineux (Menu 8).

Accès aux menus

Appuyer sur la touche **[Esc]**. Le rétro-éclairage de l'afficheur s'allume. Les touches **[▲]**, **[▼]** permettent de faire défiler les menus en boucle. Appuyer sur **[↵]** pour sélectionner un Menu.

Attention : Le projecteur ne prend plus en compte les éventuelles commandes DMX.

Retour au mode DMX

Appuyer plusieurs fois sur la touche **[Esc]** jusqu'au moment où le rétro-éclairage de l'afficheur s'éteint.

Le projecteur prend en compte les commandes DMX.

Français



Deutsch

Die **ALC4** ist mit einer LCD Anzeige mit 4 Tastern zur Navigation ausgestattet. Im Menü können folgende Einstellungen vorgenommen werden:

- DMX Startadresse festlegen (Menu 1),
- Arbeitsmodus (Menu 2),
- DMX Signal Test (Menu 3),
- Anzeige der Firmwareversion (Menu 4),
- Stand Alone Modus (Menu 5),
- Wahl zwischen RGB und CT Modus ohne DMX (Menu 6),
- Anzeige der Betriebsstunden (Menu 7),
- Reaktion nach dem Einschalten (Menu 8).

Zugriff zu den Menüs

Drücken Sie die **[Esc]** Taste. Die Hintergrundbeleuchtung schaltet sich ein. Mit den Tasten **[▲]**, **[▼]** kann man endlos durch das Menü scrollen. Taste **[↵]** drücken um ein Menü auszuwählen.

Achtung: **ALC4** reagiert dann nicht mehr auf das anstehende DMX Signal.

Zurück zum DMX Modus

Drücken Sie die **[Esc]** Taste einige Male, bis die Hintergrundbeleuchtung des Displays ausgeschaltet ist. Die **ALC4** wird nun wieder über DMX gesteuert

De **ALC4** schijnwerper is uitgerust met een LCD display en 4 navigatieknoppen. In het keuzemenu kunt u:

- Het DMX-adres van de schijnwerper instellen (Menu 1),
- De mode van de schijnwerper instellen (Menu 2),
- De DMX-signaal controleren (Menu 3),
- De firmwareversie (Menu 4),
- De LED-modules besturen zonder DMX te gebruiken (Menu 5),
- Lichtstanden opslaan zonder DMX te gebruiken (Menu 6),
- De gebruiksduur van de schijnwerper zien (Menu 7),
- Start-up lichtstand configureren (Menu 8).

Toegang tot de menu's

Druk op de knop **[Esc]**. Het achtergrondlicht van de display licht op. Met de knoppen **[▲]**, **[▼]** kunt u eindeloos door het menu scrollen. Druk op **[↵]** om een menu te selecteren.

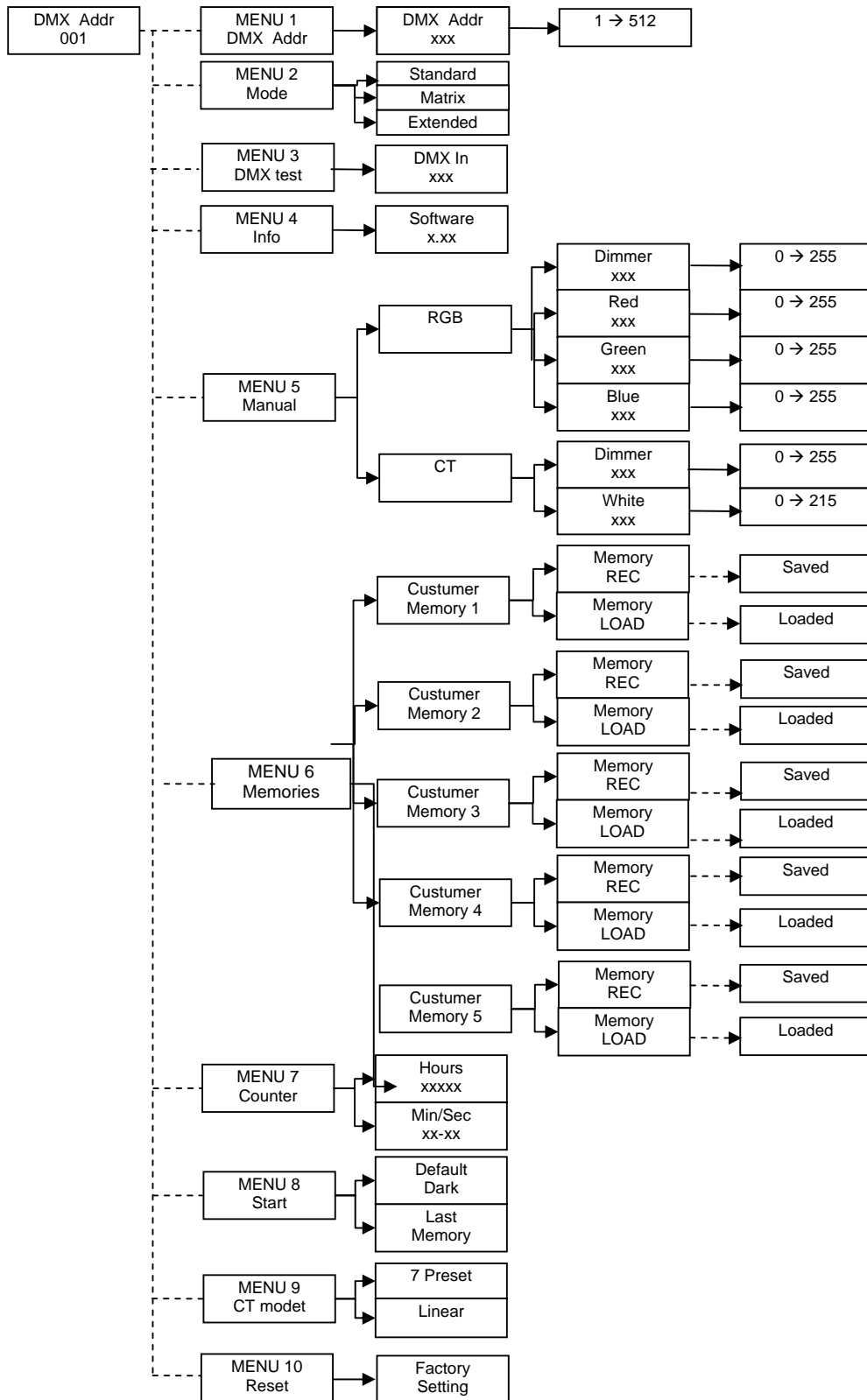
Opgelet: de schijnwerper houdt geen rekening meer met eventuele DMX-commando's.

Terug naar de DMX-modus

Druk meermaals op de knop **[Esc]** totdat het achtergrondlicht van de display uitgaat. De schijnwerper houdt rekening met de DMX-commando's.

Nederlands

Tree structure – Arborescence menus – Menüstruktur – Boomdiagram menu's



DMX Operation – DMX Fonctionnement - DMX Funktionen – DMX Werking

Mode Standard: 5 Channels

All LED modules have same light output (color & intensity). The Default Open Value for all parameters is 0.

ISIS Offset 0	Start = 1 Offset 1	DMX Channel
0	1	Dimmer
1	2	CT (Color Temp.)
2	3	Red
3	4	Green
4	5	Blue

Mode Matrix: 20 Channels

This mode gives possibility to drive independently all four LED modules. No General Master for the individual **ALC4** unit exists. This mode is designed to be using when creating special effects and chasers, running across multiple units - The Default Open Value for all parameters is 0.

ISIS Offset 0	Start = 1 Offset 1	DMX Channel	
0	1	Dimmer	Module 1
1	2	CT	
2	3	Red	
3	4	Green	
4	5	Blue	
5	6	Dimmer	Module 2
6	7	CT (Color Temp.)	
7	8	Red	
8	9	Green	
9	10	Blue	Module 3
10	11	Dimmer	
11	12	CT (Color Temp.)	
12	13	Red	
13	14	Green	
14	15	Blue	Module 4
15	16	Dimmer	
16	17	CT (Color Temp.)	
17	18	Red	
18	19	Green	
19	20	Blue	

Mode Extended: 21 Channels

All 4 modules can be addressed independently to create special effects. A general master channel controls the overall intensity of all four LED modules for unit control. - The Default Open Value for all parameters is 0.

ISIS Offset 0	Start = 1 Offset 1	DMX Channel	
0	1	Master (Module 1 to 4)	
1	2	Dimmer	Module 1
2	3	CT	
3	4	Red	
4	5	Green	
5	6	Blue	
6	7	Dimmer	Module 2
7	8	CT (Color Temp.)	
8	9	Red	
9	10	Green	
10	11	Blue	Module 3
11	12	Dimmer	
12	13	CT (Color Temp.)	
13	14	Red	
14	15	Green	
15	16	Blue	Module 4
16	17	Dimmer	
17	18	CT (Color Temp.)	
18	19	Red	
19	20	Green	
20	21	Blue	

Channels Definition – Définition des canaux - DMX Funktion – DMX profiel

English

All DMX channels of the **ALC4** luminaire may be 8-bit controlled. Only CT channels (in Standard, Matrix and Extended modes) have presets.

When the DMX value of the CT parameters is between 0 and 29% in CT 7 Preset mode or between 0 and 19% CT Linear Mode, the LED modules are colour adjustable and the RGB channels have priority. When the DMX value of the CT parameters is greater than 30% in CT 7 Preset mode or at 20% in CT Linear Mode, the CT mode (colour temperature) takes priority.

There are seven colour temperature levels recorded in **ALC4** luminaire, as shown in the table below.

Depending on the configuration set in menu 9 the CT parameter has two possible operating modes:

- 7 colour temperature levels (steps) are set in the **ALC4**, as shown in the table.
- Stepless linear color temperature selection between 2700 K and 6500 K.

Tous les canaux DMX du projecteur **ALC4** sont pilotables en 8 bits. Seuls les Canaux CT (en modes Standard, Matrix et Extended) disposent de présélections.

Lorsque la valeur DMX des paramètres CT est comprise entre 0 et 29% en mode CT 7 Presets ou entre 0 et 19% en mode CT Linéaire, les modules à LED sont ajustables en couleur, les canaux RGB sont prioritaires.

Lorsque la valeur DMX des paramètres CT est supérieure à 30% CT 7 Presets ou à 20% en CT Linéaire, le mode CT (Color temperature) est prioritaire.

7 niveaux de température de couleur sont enregistrés dans l'**ALC4**, comme indiqué dans le tableau.

Selon la configuration enregistrée dans le menu 9, le paramètre CT a deux modes de fonctionnement possible:

- 7 niveaux de température de couleur sont enregistrés dans l'**ALC4**, comme indiqué dans le tableau.
- Une variation linéaire de la température de couleur entre 2700 K et 6500 K.

Français

Channels	DMX Value		Explanation	
	Percentage	Decimal		
Dimmer (& Master)	0 to 100%	0 to 255	Dim Light Output from 0 to 100 %	
CT (Color Temperature)	0 to 29%	0 to 76	RGB Mode	7 Presets Mode
	30% to 39%	77 to 101	Preset White 2 700 K	
	40% to 49%	102 to 127	Preset White 3 000 K	
	50% to 59%	128 to 152	Preset White 3 200 K	
	60% to 69%	153 to 178	Preset White 4 200 K	
	70% to 79%	179 to 203	Preset White 5 600 K	
	80% to 89%	204 to 229	Preset White 6 000 K	
	90% to 100%	230 to 255	Preset White 6 500 K	
		0 to 19%	0 to 50	RGB Mode
20% to 100%		51 to 255	Linear CT from 2700 K to 6500 K	
Red	0 to 100%	0 to 255	Dim Red Intensity from 0 to 100%	
Green	0 to 100%	0 to 255	Dim Green Intensity from 0 to 100%	
Blue	0 to 100%	0 to 255	Dim Blue Intensity from 0 to 100%	

Deutsch

Alle DMX Kreise der **ALC4** werden mit 8-bit angesteuert.

Nur CT Kreise (im Standard, Matrix und Extended Mode) haben Voreinstellungen.

Sofern der DMX Wert der CT Parameter zwischen 0 und 29% in der CT 7 Voreinstellungen Betriebsart eingestellt ist oder zwischen 0 und 19% im linearen CT Betriebsart ist, befinden sich die LED Module im RGB Modus und die Farbe kann verändert werden (RGB Priorität).

Sobald der DMX Wert der CT Parameter höher als 30% in der CT / Voreinstellungen Betriebsart ist oder 20% in der linearen CT Betriebsart ist, hat der CT Modus (Colour Temperature /Farbtemperatur) priorität.

Es sind 7 Farbtemperaturen in der **ALC4** voreingestellt, siehe Tabelle oben.

Abhängig der vom in Menü 9 eingestellten configuration hat der CT (Farbtemperatur) Parameter zwei Betriebsarten:

- 7 Farb Temperatur Stufen werden von der **ALC4** wie in der Tabelle gezeigt wiedergegeben.
- Stufenlose lineare Temperatur Farbvariationen zwischen 2700 K und 6500 K.

Alle DMX-kanalen van de **ALC4** schijnwerper worden met 8 bits bestuurd.

Enkel de CT-kanalen (in Standard, Matrix en Extended mode) hebben fabriekinstellingen.

Als de DMX-waarde van de CT-parameters tussen 0 en 29% ligt in modus CT Presets of en tussen 0 en 19% in de modus lineaire CT, kunnen de LED-modules in kleur worden aangepast, de RGB-kanalen hebben voorrang.

Als de DMX-waarde van de CT-parameters hoger is dan 30% in modus CT Presets en hoger is dan 20% in de modus lineaire CT, heeft de CT-modus (Color Temperature) voorrang.

Er zijn 7 kleurtemperaturen in de **ALC4** opgenomen, zoals aangegeven in de bovenstaande tabel.

Afhankelijk van de configuratie opgeslagen in het menu 9, heeft de parameter CT volgende eigenschappen:

- 7 niveaus van de kleurtemperatuur, zoals weergegeven in de tabel.
- Lineaire variatie van de kleurtemperatuur tussen 2700 K en 6500 K.

Nederlands

RBG / CCT conversion table

This table is very useful when you want to memorize on your control desk a fading effect from any color to a white color (or invert). If you do not need fading effect between a color and white you can use CT channel for the white color.

Color Temp (Kelvin)	DMX Value (0-100%) - (0-255)		
	Red Channel	Green Channel	Blue Channel
2700	100% - 255	64% - 164	22% - 55
2800	100% - 255	66% - 168	24% - 61
2900	100% - 255	68% - 173	26% - 66
3000	100% - 255	69% - 177	28% - 72
3100	100% - 255	71% - 182	30% - 77
3200	100% - 255	73% - 186	33% - 83
3300	100% - 255	74% - 189	35% - 89
3400	100% - 255	76% - 193	37% - 95
3500	100% - 255	77% - 197	39% - 100
3600	100% - 255	78% - 200	42% - 106
3700	100% - 255	80% - 203	44% - 112
3800	100% - 255	81% - 206	46% - 118
3900	100% - 255	82% - 209	49% - 124
4000	100% - 255	83% - 212	51% - 130
4100	100% - 255	84% - 214	53% - 135
4200	100% - 255	85% - 217	55% - 141
4300	100% - 255	86% - 219	58% - 147
4400	100% - 255	87% - 222	60% - 152
4500	100% - 255	88% - 224	62% - 158
4600	100% - 255	89% - 226	64% - 163
4700	100% - 255	89% - 228	66% - 169
4800	100% - 255	90% - 230	68% - 174
4900	100% - 255	91% - 232	71% - 180
5000	100% - 255	92% - 234	73% - 185
5100	100% - 255	93% - 236	75% - 190
5200	100% - 255	93% - 238	76% - 195
5300	100% - 255	94% - 239	78% - 200
5400	100% - 255	95% - 241	80% - 205
5500	100% - 255	95% - 242	82% - 210
5600	100% - 255	96% - 244	84% - 215
5700	100% - 255	96% - 245	86% - 220
5800	100% - 255	97% - 247	88% - 224
5900	100% - 255	97% - 248	90% - 229
6000	100% - 255	98% - 249	92% - 234
6100	100% - 255	98% - 250	93% - 238
6200	100% - 255	99% - 252	95% - 242
6300	100% - 255	99% - 253	97% - 247
6400	100% - 255	100% - 254	98% - 251
6500	100% - 255	100% - 255	100% - 255

Menu 1: DMX address – Adresse DMX - DMX Adresse – DMX adres

English

Function: Allows the ALC4 luminaire's DMX address to be assigned.

Procedure:

- Activate the menus by pressing the [Esc] button.
- Select menu 1 using the [▲], [▼] buttons.
- Confirm the menu choice with the [↵] button.
- Set the luminaire's address between 1 and 512, using the [▲], [▼] buttons.
- Default value: 1
- Confirm the address with the [↵] button.
- Press the [Esc] button several times until the display backlight switches off.

Note:

The address can be between 1 and 507 in standard mode.
The address can be between 1 and 491 in extended mode.
The address can be between 1 and 492 in Matrix mode.

The luminaire's DMX address will be displayed each time it is powered up.

Fonction: Permet d'assigner l'adresse DMX du projecteur ALC4.

Procédure:

- Activer les Menus en appuyant sur le bouton [Esc].
- Sélectionner le menu 1 en utilisant les touches [▲], [▼].
- Valider le choix du menu par la touche [↵].
- Fixer l'adresse du projecteur compris entre 1 et 512 en utilisant les touches [▲], [▼].
- Valeur par défaut : 1
- Valider la valeur de l'adresse par la touche [↵].
- Appuyer plusieurs fois sur la touche [Esc] jusqu'au moment où le rétro-éclairage de l'afficheur s'éteint.

Remarque:

L'adresse peut être comprise entre 1 et 507 en mode Standard.
L'adresse peut être comprise entre 1 et 491 en mode étendu.
L'adresse peut être comprise entre 1 et 492 en mode Matrix.

L'adresse DMX du projecteur s'affichera à chaque mise sous tension du projecteur.

Français

Deutsch

Funktion: Hiermit wird die DMX Startadresse der ALC4 eingestellt.

Vorgehensweise:

- Aktivieren Sie das Menü indem Sie die [Esc] Taste drücken.
- Scrollen Sie zu Menü 1 durch drücken der [▲], [▼] Taste.
- Bestätigen Sie die Auswahl durch drücken der Taste [↵].
- Stellen Sie die Startadresse der ALC zwischen 1 und 512, durch drücken der Tasten [▲], [▼] ein.
- Werkseinstellung: 1
- Bestätigen Sie die Auswahl durch drücken der [↵] Taste.
- Drücken Sie die die [Esc] Taste einige Male, bis die Hintergrundbeleuchtung des Displays ausgeschaltet ist.

Anmerkung:

Die Adresse kann von 1 bis 507 im Standard Mode gewählt werden.
Die Adresse kann von 1 bis 491 im Erweiterten Mode gewählt werden.
Die Adresse kann von 1 bis 492 im Matrix Mode gewählt werden.

Die DMX Startadresse wird jeweils beim Einschalten der ALC4 angezeigt

Functie: hiermee wordt het DMX-adres van de ALC4 schijnwerper toegewezen.

Procedure:

- Activeer de menu's door op de knop [Esc] te drukken.
- Selecteer menu 1 d.m.v. de knoppen [▲], [▼].
- Bevestig uw keuze door op de knop [↵] te drukken.
- Stel de DMX-adressen van de schijnwerper in tussen 1 en 512 d.m.v. de knoppen [▲], [▼].
- Initiële waarde: 1
- Bevestig het adres met de knop [↵].
- Druk meermaals op de knop [Esc] totdat het achtergrondlicht uitgaat.

Opmerking :

Het adres kan liggen tussen 1 en 507 in de standaardmodus.
Het adres kan liggen tussen 1 en 491 in de Extended modus.
Het adres kan liggen tussen 1 en 492 in de Matrix modus.

Telkens als u de ALC4 aanzet, verschijnt het DMX-adres op de display.

Nederlands

Menu 2: Mode – Mode – Mode - Mode

English

Function: Allows the **ALC4** luminaire's operating mode to be set. There are three available operating modes:

- Standard mode: the four LED modules have the same DMX values,
- Matrix mode: the four LED modules are independently controllable for intensity, colour (RGB) and colour temperature (CT),
- Extended mode: the four LED modules are independently controllable for dimming level, colour (RGB) and colour temperature (CT). Channel 1 controls the luminaire's overall dimming level.

Procedure:

- Activate the menus by pressing the **[Esc]** button.
- Select menu 2, using the **[▲]**, **[▼]** buttons.
- Confirm the menu choice with the **[←]** button.
- Choose the operating mode, using the **[▲]**, **[▼]** buttons.
- Default value: Standard
- Confirm the mode with the **[←]** button.
- Press the **[Esc]** button several times until the display backlight switches off.

Note:

See pages 10 and 11 for DMX setting.

Fonction: Permet de définir le mode de fonctionnement du projecteur **ALC4**. 3 modes de fonctionnement sont disponibles :

- Mode Standard : les 4 modules à Led reçoivent les mêmes valeurs DMX,
- Mode Matrix : les 4 modules à Led sont pilotables indépendamment en Intensité, Couleur (RGB) et Température de Couleur (CT),
- Mode Extended : les 4 modules à Led sont pilotables indépendamment en Intensité, Couleur (RGB) et Température de Couleur (CT). Le canal 1 permet de régler l'intensité générale du projecteur.

Procédure :

- Activer les Menus en appuyant sur le bouton **[Esc]**.
- Sélectionner le menu 2 en utilisant les touches **[▲]**, **[▼]**.
- Valider le choix du menu par la touche **[←]**.
- Choisir le mode en fonctionnement en utilisant les touches **[▲]**, **[▼]**.
- Valeur par défaut : Standard
- Valider le mode par la touche **[←]**.
- Appuyer plusieurs fois sur la touche **[Esc]** jusqu'au moment où le rétro-éclairage de l'afficheur s'éteint.

Remarque :

Voir pages 10 et 11 pour les définitions DMX.

Français

Deutsch

Funktion: Einstellen der **ALC4** 3 möglichen Modis:

- Standard Mode: Alle vier LED Module haben die selbe DMX Adresse,
- Matrix Mode: Die vier LED Module sind separat für Intensität, Farbe (RGB) und Farbtemperatur (CT) steuerbar,
- Extended Mode: Die vier LED Module sind separat für Intensität, Farbe (RGB) und Farbtemperatur (CT) steuerbar. Kanal 1 steuert die **ALC4** übergeordnet die Intensität.

Vorgehensweise:

- Aktivieren Sie das Menü indem Sie die **[Esc]** Taste drücken.
- Scrollen Sie zu Menü 2 durch drücken der **[▲]**, **[▼]** Taste.
- Bestätigen Sie die Auswahl durch drücken der Taste **[←]** .
- Stellen Sie den gewünschten Modus durch drücken der Tasten **[▲]**, **[▼]** ein.
- Werkseinstellung: Standard
- Bestätigen Sie die Auswahl durch drücken der **[←]** Taste.
- Drücken Sie die die **[Esc]** Taste einige Male, bis die Hintergrundbeleuchtung des Displays ausgeschaltet ist.

Anmerkung:

Siehe Seite 10 und 11 für DMX Einstellung.

Functie: hiermee kunt u de mode van de **ALC4** schijnwerper instellen. Er zijn drie mode beschikbaar:

- Standaard-mode: de vier LED-modules hebben dezelfde DMX-waarden,
- Matrix-mode: de vier LED-modules zijn individueel bestuurbaar wat betreft intensiteit, kleur (RGB) en kleurtemperatuur (CT),
- Extended-modus: de vier LED-modules zijn individueel bestuurbaar wat betreft intensiteit, kleur (RGB) en kleurtemperatuur (CT). Kanaal 1 bestuurt de algemene intensiteit van de schijnwerper.

Procedure :

- Activeer de menu's d.m.v. de knop **[Esc]**.
- Selecteer menu 2 d.m.v. de knoppen **[▲]**, **[▼]**.
- Bevestig uw keuze d.m.v. de knop **[←]**.
- Kies de werkmodus d.m.v. de knoppen **[▲]**, **[▼]**.
- Initiële waarde: Standaard.
- Bevestig de modus d.m.v. de knop **[←]**.
- Druk meermaals op de knop **[Esc]** totdat het achtergrondlicht van de display uitgaat.

Opmerking:

Zie pagina's 10 en 11 voor de DMX-instellingen.

Nederlands

Menu 3: DMX test – Test DMX - DMX test - DMX test

English

Function: Allows testing for the presence of a DMX signal in the luminaire.

Procedure:

- Activate the menus by pressing the **[Esc]** button.
- Select menu 3, using the **[▲]**, **[▼]** buttons.
- Confirm the menu choice with the **[←]** button.
- Check the DMX value being received at the luminaire's DMX address. Compare with the value being transmitted by the control desk.
- Press the **[Esc]** button several times until the display backlight switches off.

Display:

- "None": DMX connector not connected or no DMX signal
- Value displayed: value transmitted corresponding to the channel address in menu 1 (between 000 and 255)

Fonction: Permet de tester la présence du signal DMX au niveau du projecteur.

Procédure :

- Activer les Menus en appuyant sur le bouton **[Esc]**.
- Sélectionner le menu 3 en utilisant les touches **[▲]**, **[▼]**.
- Valider le choix du menu par la touche **[←]**.
- Contrôler la valeur DMX reçue à l'Adresse DMX du Projecteur. Comparer avec la valeur émise par le pupitre de commande.
- Appuyer plusieurs fois sur la touche **[Esc]** jusqu'au moment où le rétro-éclairage de l'afficheur s'éteint.

Affichage :

- « None » : connecteur DMX non branché ou absence de signal DMX
- Valeur affichée : valeur transmise correspondant au canal adressé dans le menu 1 (compris entre 000 et 255)

Français

Deutsch

Funktion: Testet das Anstehen eines DMX Signal in der ALC4.

Vorgehensweise:

- Aktivieren Sie das Menü indem Sie die **[Esc]** Taste drücken.
- Scrollen Sie zu Menü 3 durch drücken der **[▲]**, **[▼]** Taste.
- Bestätigen Sie die Auswahl durch drücken der Taste **[←]**.
- Überprüfen Sie den empfangenen DMX Wert der an der **ALC4** eingestellten DMX Adresse mit dem vom Pult gesendeten Wert.
- Drücken Sie die die **[Esc]** Taste einige Male, bis die Hintergrundbeleuchtung des Displays ausgeschaltet ist.

Anzeige:

- "None": DMX Stecker nicht verbunden oder kein DMX Signal
- DMX Wert: Der angesteuerte DMX Wert für die eingestellte Adresse in Menü 1 (Zwischen 000 und 255) wird angezeigt.

Functie: hiermee kunt u testen of er een DMX-signaal in de schijnwerper aanwezig is.

Procedure:

- Activeer de menu's d.m.v. de knop **[Esc]**.
- Selecteer menu 3 d.m.v. de knoppen **[▲]**, **[▼]**.
- Bevestig uw keuze d.m.v. de knop **[←]**.
- Vergelijk de DMX-waarde van de schijnwerper met de waarde die door het lichtorgel wordt doorgestuurd.
- Druk meermaals op de knop **[Esc]** totdat het achtergrondlicht van de display uitgaat.

Weergave:

- « None » : de DMX-connector is niet aangesloten of er is geen DMX-signaal
- Weergegeven waarde: de doorgestuurde waarde die overeenkomt met het DMX adres in menu 1 (tussen 000 en 255)

Nederlands

Menu 4: Info – Information – Information - Info

English

Function: Displays the ALC4 luminaire's firmware version.

Procedure:

- Activate the menus by pressing the **[Esc]** button.
- Select menu 4, using the **[▲]**, **[▼]** buttons.
- Confirm the menu choice with the **[↵]** button.
- Displays the luminaire's firmware version.
- Press the **[Esc]** button several times until the display backlight switches off.

Note:

Only an ADB approved technician is authorised to update the firmware.

Fonction: Affiche la version du Firmware du projecteur ALC4.

Procédure :

- Activer les Menus en appuyant sur le bouton **[Esc]**.
- Sélectionner le menu 4 en utilisant les touches **[▲]**, **[▼]**.
- Valider le choix du menu par la touche **[↵]**.
- Affichage de la Version du Firmware du Projecteur.
- Appuyer plusieurs fois sur la touche **[Esc]** jusqu'au moment où le rétro-éclairage de l'afficheur s'éteint.

Remarque :

Seul un technicien agréé ADB est habilité à faire une mise à jour du Firmware.

Français

Deutsch

Funktion: Zeigt die Firmwareversion der ALC4.

Vorgehensweise:

- Aktivieren Sie das Menü indem Sie die **[Esc]** Taste drücken.
- Scrollen Sie zu Menü 4 durch drücken der **[▲]**, **[▼]** Taste.
- Bestätigen Sie die Auswahl durch drücken der Taste **[↵]**.
- Nun wird die Firmwareversion angezeigt.
- Drücken Sie die die **[Esc]** Taste einige Male, bis die Hintergrundbeleuchtung des Displays ausgeschaltet ist.

Anmerkung:

Nur ein von ADB anerkannter Techniker ist autorisiert eine neue Firmware zu installieren.

Functie: geeft de firmwareversie weer van de ALC4 schijnwerper.

Procedure:

- Activeer de menu's d.m.v. de knop **[Esc]**.
- Selecteer menu 4 d.m.v. de knoppen **[▲]**, **[▼]**.
- Bevestig uw keuze d.m.v. de knop **[↵]**.
- De firmwareversie van de schijnwerper wordt weergegeven.
- Druk meermaals op de knop **[Esc]** totdat het achtergrondlicht van de display uitgaat.

Opmerking:

Enkel een techniekier die door ADB werd erkend mag de firmware updaten.

Nederlands

Menu 5: Manual – Manuel – Locale Mode - Manueel

English

Function: Makes it possible to control the four LED modules locally for checking the equipment or preparing a lighting state for memorising. Two modes are available: RGB or CT

Procedure:

- Activate the menus by pressing the **[Esc]** button.
- Select menu 5, using the **[▲]**, **[▼]** buttons.
- Confirm the menu choice with the **[↵]** button.
- Choose either RGB or CT operating mode, using the **[▲]**, **[▼]** buttons.
- Confirm the mode with the **[↵]** button.
- Select the parameters using the **[▲]**, **[▼]** buttons.
- Confirm the parameter choice with the **[↵]** button.
- Enter the parameter value using the **[▲]**, **[▼]** buttons.
- Confirm the parameter value with the **[↵]** button.
- Press the **[Esc]** button several times until the display backlight switches off. The luminaire remains in its configured state.

Selecting RGB mode: enter the four parameters (Dimmer, Red, Green and Blue).

Selecting CT mode: enter the two parameters (Dimmer, White). The colour temperature value of the "White" parameter changes in steps of 50°K.

Note: The last lighting state is temporarily memorised and can be saved (see menu 6).

Fonction: Permet de piloter les 4 modules à Led localement pour contrôler le matériel ou préparer un état lumineux à mémoriser. 2 modes sont disponibles : RGB ou CT

Procédure :

- Activer les Menus en appuyant sur le bouton **[Esc]**.
- Sélectionner le menu 5 en utilisant les touches **[▲]**, **[▼]**.
- Valider le choix du menu par la touche **[↵]**.
- Choisir entre le mode RGB ou CT en utilisant les touches **[▲]**, **[▼]**.
- Valider le mode par la touche **[↵]**.
- Sélectionner les paramètres en utilisant les touches **[▲]**, **[▼]**.
- Valider le choix du paramètre par la touche **[↵]**.
- Renseigner la valeur du paramètre en utilisant les touches **[▲]**, **[▼]**.
- Valider la valeur du paramètre par la touche **[↵]**.
- Appuyer plusieurs fois sur la touche **[Esc]** jusqu'au moment où le rétro-éclairage de l'afficheur s'éteint. Le projecteur reste dans l'état paramétré.

Sélection mode RGB: renseigner les 4 paramètres (Dimmer, Red, Green et Blue).

Sélection mode CT: renseigner les 2 paramètres (Dimmer, White). La valeur de la température de couleur du paramètre « White » évolue par pas de 50°K.

Remarque: Le dernier état lumineux est mémorisé provisoirement et pourra être enregistré (voir Menu 6).

Mode	Parameters	Value		Explanation
		Decimal	Default	
RGB	Dimmer	0 to 255	000	Dim Light Output from 0 to 100 %
	Red	0 to 255	000	Dim Red Intensity from 0 to 100%
	Green	0 to 255	000	Dim Green Intensity from 0 to 100%
	Blue	0 to 255	000	Dim Blue Intensity from 0 to 100%
CT	Dimmer	0 to 255	000	Dim Light Output from 0 to 100 %
	White	0 to 215	000	Adjust Color temp. from 2700 K to 6500 K

Deutsch

Funktion: Zum Einstellen der **ALC4** ohne Pult. Es ist möglich die vier LED Module direkt an der **ALC4** einzustellen, z.B. für Tests oder zum anschließenden speichern der vorgenommenen Einstellung. Zwei Modis sind verfügbar: RGB oder CT.

Vorgehensweise:

- Aktivieren Sie das Menü indem Sie die **[Esc]** Taste drücken.
- Scrollen Sie zu Menü 5 durch drücken der **[▲]**, **[▼]** Taste.
- Bestätigen Sie die Auswahl durch drücken der Taste **[↵]**.
- Wählen Sie RGB oder CT Modus durch drücken der **[▲]**, **[▼]** Taste.
- Bestätigen Sie die Auswahl durch drücken der Taste **[↵]**.
- Stellen Sie die gewünschten Parameter durch drücken der Tasten **[▲]**, **[▼]** ein.
- Bestätigen Sie die Auswahl durch drücken der Taste **[↵]**.
- Stellen Sie die gewünschten Werte durch drücken der Tasten **[▲]**, **[▼]** ein.
- Bestätigen Sie die Auswahl durch drücken der Taste **[↵]**.
- Drücken Sie die die **[Esc]** Taste einige Male, bis die Hintergrundbeleuchtung des Displays ausgeschaltet ist. Die **ALC4** verbleibt in Ihrem Status.

RGB Modus angewählt: alle vier Parameter eingeben (Dimmer, Rot, Grün und Blau).

CT Modus angewählt: zwei Parameter eingeben (Dimmer, White). Die Farbtemperatur vom "White" Parameter verändert in Stufen von 50°K.

Anmerkung:

Der letzte Status (Farbe und Intensität) wird temporär gespeichert und kann auch gespeichert werden (siehe Menü 6).

Functie: hiermee kunt u de 4 LED-modules lokaal besturen om te testen of, om een lichtstand voor te. Er zijn twee modi beschikbaar: RGB of CT.

Procedure:

- Activeer de menu's d.m.v. de knop **[Esc]**.
- Selecteer menu 5 d.m.v. de knoppen **[▲]**, **[▼]**.
- Bevestig uw keuze d.m.v. de knop **[↵]**.
- Kies RGB of CT d.m.v. de knoppen **[▲]**, **[▼]**.
- Bevestig de modus d.m.v. de knop **[↵]**.
- Selecteer de parameters d.m.v. de knoppen **[▲]**, **[▼]**.
- Bevestig uw keuze d.m.v. de knop **[↵]**.
- Geef de waarde van de parameter in d.m.v. de knoppen **[▲]**, **[▼]**.
- Bevestig de waarde van de parameter d.m.v. de knop **[↵]**.

Selectie RGB-modus: geef de vier parameters in (Dimmer, Red, Green en Blue).

Selectie CT-modus: geef de twee parameters in (Dimmer, White). De waarde van de kleurtemperatuur van de « White » parameter verandert in stappen van 50°K.

Opmerking: de laatste lichtstand wordt tijdelijk gesaved en kan worden gesaved (zie menu 6).

Français

Nederlands

Menu 6: Memories – Mémoires - Speicher - Geheugens

English

Function: Allows up to five lighting states to be memorised and recalled.
Before creating a memory, create a lighting state, using Menu 5.

Procedure:

- Activate the menus by pressing the [Esc] button.
- Select menu 6 using the [▲], [▼] buttons.
- Confirm the menu choice with the [↵] button.
- Select one of the five memories using the [▲], [▼] buttons.
- Confirm the selection with the [↵] button.

Memorising a lighting state (see Menu 5)

- Select the "Memory REC" function, using the [▲], [▼] buttons.
- Confirm the save to memory with the [↵] button.
- The save is confirmed with "Saved" appearing in the display.

Loading a memory for immediate output

- Select the "Memory LOAD" function, using the [▲], [▼] buttons.
- Confirm the loading and the output with the [↵] button.
- Confirmation of the loading with "Loaded" appearing in the display.

Press the [Esc] button several times until the display backlight switches off.

Important note:

To output a memory automatically when the luminaire is powered up, configure Menu 8 to "Last Memory". (see Menu 8).

Fonction: Permet de mémoriser jusqu'à 5 états lumineux différents et de les restituer.
Avant de créer une mémoire, créer un état lumineux avec le Menu 5.

Procédure :

- Activer les Menus en appuyant sur le bouton [Esc].
- Sélectionner le menu 6 en utilisant les touches [▲], [▼].
- Valider le choix du menu par la touche [↵].
- Sélectionner une des 5 mémoires en utilisant les touches [▲], [▼].
- Valider la sélection par la touche [↵].

Mémorisation d'un état lumineux (voir Menu 5)

- Sélectionner la fonction « Memory REC » en utilisant les touches [▲], [▼].
- Valider l'enregistrement dans la mémoire par la touche [↵].
- Validation de l'enregistrement par affichage du message « Saved ».

Chargement d'une mémoire pour diffusion immédiate

- Sélectionner la fonction « Memory LOAD » en utilisant les touches [▲], [▼].
- Valider le chargement et la diffusion par la touche [↵].
- Validation du chargement par affichage du message « Loaded ».

Appuyer plusieurs fois sur la touche [Esc] jusqu'au moment où le rétro-éclairage de l'afficheur s'éteint.

Remarque importante :

Pour restituer automatiquement une mémoire à la mise sous tension du projecteur, mettre le Menu 8 en configuration « Last Memory ». (voir Menu 8).

Français

Deutsch

Funktion: In der ALC4 können bis zu fünf Lichtstimmungen abgespeichert und wieder abgerufen werden.
Vor der Erstellung eines Speichers muß eine Lichtstimmung eingestellt werden (siehe Menü 5).

Vorgehensweise:

- Aktivieren Sie das Menü indem Sie die [Esc] Taste drücken.
- Scrollen Sie zu Menü 6 durch drücken der [▲], [▼] Taste.
- Bestätigen Sie die Auswahl durch drücken der Taste [↵].
- Wählen Sie eine der fünf Speicher (Memories) durch drücken der [▲], [▼] Taste.
- Bestätigen Sie die Auswahl durch drücken der Taste [↵].

Speichern einer Lichtstimmung (siehe Menü 5)

- Wählen Sie Speichern "Memory REC", durch drücken der [▲], [▼] Taste.
- Bestätigen Sie die Auswahl durch drücken der Taste [↵].
- Das Speichern wird bestätigt durch Anzeige "Saved" im Display.

Laden eines Speichers zur direkten Ausgabe

- Wählen Sie "Memory LOAD", durch drücken der [▲], [▼] Taste.
- Bestätigen Sie die Auswahl durch drücken der Taste [↵].
- Das Display zeigt "Loaded" zur Bestätigung.

Drücken Sie die die [Esc] Taste einige Male, bis die Hintergrundbeleuchtung des Displays ausgeschaltet ist.

Anmerkung:

Zur Ausgabe eines Speichers nach dem Einschalten der ALC4 stellen Sie dies bitte in Menü 8 "Last Memory". ein (siehe Menü 8).

Functie: hiermee kunt u tot 5 verschillende lichtstanden opslaan en terug oproepen.
Alvorens een geheugen te creëren, creëert u een d.m.v. menu 5 een lichtstand.

Procedure:

- Activeer de menu's d.m.v. de knop [Esc].
- Selecteer menu 6 d.m.v. de knoppen [▲], [▼].
- Bevestig uw keuze d.m.v. de knop [↵].
- Selecteer één van de 5 geheugens d.m.v. de knoppen [▲], [▼].
- Bevestig uw keuze d.m.v. de knop [↵].

Een lichtstand opslaan (zie menu 5)

- Selecteer de functie « Memory REC » d.m.v. de knoppen [▲], [▼].
- Bevestig het opslaan d.m.v. de knop [↵].
- Het opslaan wordt bevestigd door de weergave van de boodschap « Saved ».

Een geheugen laden voor onmiddellijke weergave

- Selecteer de functie « Memory LOAD » d.m.v. de knoppen [▲], [▼].
- Bevestig het laden en de weergave d.m.v. de knop [↵].
- Het laden wordt bevestigd door de weergave van de « Loaded ».

Druk meermaals op de knop [Esc] totdat het achtergrondlicht van de display uitgaat.

Belangrijke opmerking:

Om automatisch een geheugen weer te geven wanneer de schijnwerper wordt aangezet, stelt u in menu 8 "Last Memory" in (zie menu 8).

Nederlands

Menu 7: Counter – Compteur de durée d'utilisation – Betriebsstundenzähler - Gebruiksteller

English

Function: Display the hour counter showing the cumulative time that the modules have been used (only when they are lit).

Procedure:

- Activate the menus by pressing the **[Esc]** button.
- Select menu 7 using the **[▲]**, **[▼]** buttons.
- Confirm the menu choice with the **[↵]** button.
- Press the **[Esc]** button several times until the display backlight switches off.

Display:

Firstly the number of hours used (Hours): (between 00000 and 50000).

Then it displays the minutes and seconds (Min/Sec): 00 00 (between 00 and 60) by use of the **[▲]**, **[▼]** buttons.

Fonction: Visualiser le compteur horaire cumulant le temps d'utilisation des modules (seulement lorsqu'ils sont allumés).

Procédure :

- Activer les Menus en appuyant sur le bouton **[Esc]**.
- Sélectionner le menu 7 en utilisant les touches **[▲]**, **[▼]**.
- Valider le choix du menu par la touche **[↵]**.
- Appuyer plusieurs fois sur la touche **[Esc]** jusqu'au moment où le rétro-éclairage de l'afficheur s'éteint.

Affichage :

D'abord le nombre d'heures d'utilisation (Hours): (compris entre 00000 et 50000).

Affiche ensuite les minutes et secondes (Min/Sec) : 00 00 (compris entre 00 et 60) en utilisant les touches **[▲]**, **[▼]**.

Français

Deutsch

Funktion: Die ALC4 speichert intern die Betriebsstunden. (Nur die "Leuchtzeiten", nicht die Einschaltzeiten (ALC4 ein, LED Module aus)).

Vorgehensweise:

- Aktivieren Sie das Menü indem Sie die **[Esc]** Taste drücken.
- Scrollen Sie zu Menü 7 durch drücken der **[▲]**, **[▼]** Taste.
- Bestätigen Sie die Auswahl durch drücken der Taste **[↵]**.
- Nun werden die Betriebsstunden (zwischen 00000 und 50000) angezeigt.
- Anzeige der Minuten und Sekunden ((Min/Sec) 00 00 (zwischen 00 bis 60)) erfolgt durch drücken der **[▲]**, **[▼]** Taste.
- Drücken Sie die die **[Esc]** Taste einige Male, bis die Hintergrundbeleuchtung des Displays ausgeschaltet ist.

Functie: Geeft de tijd weer waarin de modules gebruikt werden (enkel wanneer de LED's aan zijn).

Procedure:

- Activeer de menu's d.m.v. de knop **[Esc]**.
- Selecteer menu 7 d.m.v. de knoppen **[▲]**, **[▼]**.
- Bevestig uw keuze d.m.v. de knop **[↵]**.
- Druk meermaals op de knop **[Esc]** totdat het achtergrondlicht uitgaat.

Weergave:

Eerst het aantal gebruiksuren (Hours). (tussen 00000 en 50000).

Geeft vervolgens de minuten en secondes weer (Min/Sec): 00 00 (tussen 00 et 60) d.m.v. de knoppen **[▲]**, **[▼]**.

Nederlands

Menu 8: Start – Start – Start - Start

English

Function: Allows the lighting state to be used on power-up of the **ALC4** to be selected.

This menu can be useful when a colour memory has been stored in Menu 6.

Procedure:

- Activate the menus by pressing the **[Esc]** button.
- Select menu 8 using the **[▲]**, **[▼]** buttons.
- Confirm the menu choice with the **[↵]** button.
- Select "Dark" or "Last Memory", using the **[▲]**, **[▼]** buttons.
- Confirm the menu choice with the **[↵]** button.
- Press the **[Esc]** button several times until the display backlight switches off.

Note:

In the "Dark" configuration the **ALC4** luminaire will only activate the LED modules on receipt of a DMX signal or a Manual or Memories command.

In "Last Memory" configuration the **ALC4** luminaire will activate the last lighting state memorised before the last power-off.

Important: If the luminaire is connected to a DMX signal on power-up, the DMX signal takes priority over the outputting of memories, even in "Last Memory" mode.

Fonction: Permet de définir l'état lumineux dans lequel doit démarrer le projecteur **ALC4**.

Ce menu est utile dans le cas d'une mémorisation de couleur effectuée dans le Menu 6.

Procédure :

- Activer les Menus en appuyant sur le bouton **[Esc]**.
- Sélectionner le menu 8 en utilisant les touches **[▲]**, **[▼]**.
- Valider le choix du menu par la touche **[↵]**.
- Sélectionner « Dark » ou « Last Memory » à l'aide des touches **[▲]**, **[▼]**.
- Valider le choix par la touche **[↵]**.
- Appuyer plusieurs fois sur la touche **[Esc]** jusqu'au moment où le rétro-éclairage de l'afficheur s'éteint.

Remarque :

En configuration « Dark », le projecteur **ALC4** n'activera les Modules à Led qu'à la réception d'une trame DMX ou d'une commande en Manual ou Memories.

En configuration « Last Memory », le projecteur **ALC4** activera le dernier état lumineux mémorisé avant la dernière mise hors tension.

Important : Si le projecteur est connecté à un signal DMX à la mise sous tension, le signal DMX est prioritaire sur la restitution des mémoires même en mode « Last Memory ».

Français

Deutsch

Funktion: Zur Einstellung des Verhaltens der **ALC4** nach dem Einschalten.

Hierzu muss in Menü 6 eine Lichtstimmung gespeichert sein.

Vorgehensweise:

- Aktivieren Sie das Menü indem Sie die **[Esc]** Taste drücken.
- Scrollen Sie zu Menü 8 durch drücken der **[▲]**, **[▼]** Taste.
- Bestätigen Sie die Auswahl durch drücken der Taste **[↵]**.
- Wählen Sie "Dark" oder "Last Memory" durch drücken der **[▲]**, **[▼]** Taste.
- Bestätigen Sie die Auswahl durch drücken der Taste **[↵]**.
- Drücken Sie die die **[Esc]** Taste einige Male, bis die Hintergrundbeleuchtung des Displays ausgeschaltet ist.

Anmerkung:

In der "Dark" Konfiguration leuchtet die **ALC4** nur bei Empfang eines DMX Signals oder bei Vor Ort Bedienung oder bei Speicherabruf.

In der "Last Memory" Konfiguration speichert die **ALC4** die letzte Lichtstimmung vor dem Ausschalten.

Wichtig: Sofern die **ALC4** während des Ausschaltens ein DMX Signal empfängt, hat dieses letzte DMX Signal Vorrang vor der Ausgabe von Speichern, selbst im "Last Memory" Mode.

Functie: hiermee kunt u de lichtstand bepalen waarmee de schijnwerper moet starten.

Dit menu kan nuttig zijn indien een lichtstand in menu 6 werd opgeslagen.

Procedure:

- Activeer de menu's d.m.v. de knop **[Esc]**.
- Selecteer menu 8 d.m.v. de knoppen **[▲]**, **[▼]**.
- Bevestig de keuze van het menu d.m.v. de knop **[↵]**.
- Selecteer « Dark » of « Last Memory » d.m.v. de knoppen **[▲]**, **[▼]**.
- Bevestig uw keuze d.m.v. de knop **[↵]**.
- Druk meermaals op de knop **[Esc]** totdat het achtergrondlicht van de display uitgaat.

Opmerking:

In de « Dark » configuratie zal de **ALC4** schijnwerper enkel de LED-modules activeren bij ontvangst van een DMX-sigitaal of een Manual-of Memories-bevel.

In de configuratie « Last Memory », zal de **ALC4** schijnwerper de laatst opgeslagen lichtstand alvorens de schijnwerper werd uitgezet.

Belangrijk: Als de **ALC4** schijnwerper aangesloten is op een DMX-sigitaal bij het aanzetten, heeft het DMX-sigitaal voorrang op de weergave van geheugens, zelfs in de modus "Last Memory".

Nederlands

Menu 9: CT Mode - Mode CT - CT-Modus - CT mode

English

Function: allows you to configure the mode of functioning CT parameter in all modes (standard, Extended and Matrix). The CT colour mode can function in 7 Step Presets mode or in linear mode.

Procedure:

- Enable the menus by pressing the [Esc] button.
- Select the menu 9 by using the [▲] [▼] keys.
- Confirm the choice menu by the [↵] key.
- Select "Linear" or "7 Step Preset" from the [▲] [▼] keys.
- Confirm the choice by the key [↵].
- Press the [Esc] key several times until the backlight of the display turns off.

Note:

See "Channel Definition" page for details of the CT parameter.

Important:

With an ALC4, to perform a linear transfer color to white, it is best to memorize a white color in RGB RGB/CT conversion table coordinates on the control panel (page 11). The passage of a white with a color will be very smooth.

Fonction: permet de configurer le mode de fonctionnement du paramètre CT dans tous les modes (Standard, Extended et Matrix). Le paramètre CT peut fonctionner en mode 7 Presets ou en mode Linéaire.

Procédure:

- Activer les Menus en appuyant sur le bouton [Esc].
- Sélectionner le menu 9 en utilisant les touches [▲] [▼].
- Valider le choix du menu par la touche [↵].
- Sélectionner « 7 Preset » ou « Linear » à l'aide des touches [▲] [▼].
- Valider le choix par la touche [↵].
- Appuyer plusieurs fois sur la touche [Esc] jusqu'au moment où le rétro-éclairage de l'afficheur s'éteint.

Remarque:

Voir page "Définition des Canaux" pour les détails du paramètre CT.

Important:

Avec un ALC4, pour réaliser un transfert linéaire d'une couleur à un blanc, il est préférable de mémoriser sur le pupitre de commande une couleur blanche à l'aide des coordonnées RGB de la table de conversion RGB/CT (page 11). Ainsi le passage d'un blanc à une couleur sera très fluide.

Français

Deutsch

Funktion: Können Sie zum Einstellen der Betriebsart des Farbtemperatur (CT)-Parameters in allen Modi (Standard, Erweitert und Matrix). Die CT kann es sich um Betriebsart 7 Stufen Presets oder lineare Übergang ausgeführt.

Verfahren:

- Aktivieren Sie die Menüs, durch Drücken der [Esc]-Taste.
- Wählen Sie das Menü 9 mithilfe der [▲] [▼]-Taste.
- Bestätigen Sie das Wahlmenü, mit der Taste [↵].
- Wählen Sie die [▲] [▼]-taste "Linear" oder "7 Stufen Preset".
- Bestätigen Sie die Wahl durch die Taste [↵].
- Drücken Sie die Taste [Esc], mehrmals bis die Hintergrundbeleuchtung der Anzeige sich wieder ausschaltet.

Hinweis:

Siehe "Definition des Kanals" Seite für Details des CT-Parameters.

Wichtig:

Um einen linearen Übergang von einer RGB-Farbe zu einer weißen Farbe zu machen, raten wir aus der RGB/CT Tabelle einen Wert in das Steuerpult zu speichern (Seite 11). Damit wird ein beinahe stufenloser Übergang erzielt.

Functie: stelt de bedrijfsmodus van de parameter CT in (Standaard, Extended en Matrix). De parameter CT kan werken in de zeven preset modus of lineair.

Procedure:

- Activeer het menu door te drukken op de [Esc] toets.
- Selecteer het menu 9 met behulp van de [▲] [▼] toetsen.
- Bevestig uw keuze door te drukken op de [↵] toets.
- Herhaaldelijk op de [Esc] drukken totdat de achtergrondverlichting van het display dooft.

Opmerking:

Zie pagina "Tabel met de definities" voor de details van de CT-parameter.

Belangrijk:

Met een ALC4, wanneer je een lineaire transfert van een kleur naar wit wil realiseren, is het aangewezen om op het bedieningspaneel wit op te slaan met behulp van RGB coördinaten van de RGB/CT tabel (pagina 11). Op deze manier zal de overgang van wit naar een kleur zeer vloeiend gebeuren.

Nederlands

Menu 10: Reset – Reset - Zurückstellen - Reset

English

Function: allows reset to factory values in the menus of the ALC4.

Procedure:

- Enable the menus by pressing the [Esc] button.
- Select the menu 10 using [▲] [▼] key.
- Confirm the choice menu by the [↵] key.
- "Factory Setting" appears.
- Confirm the choice by pressing the key [↵].
- Safety message "Are you sure?" appears.
- Confirm the choice by the key [↵].
- Press the [Esc] key several times until the backlight of the display turns off.

Note:

The values by defect concerns:

Menu 1: Reset control address to DMX 001

Menu 2: reset to standard mode

Menu 8: Reset to "Default Dark"

Menu 9: reset to "7 Step Preset"

After you run the menu 10, internal time counter and recorded memories (Memory 1 to Memory 5) are not erased.

Fonction: permet de remettre les valeurs par défaut dans les menus de l' ALC4.

Procédure:

- Activer les Menus en appuyant sur le bouton [Esc].
- Sélectionner le menu 10 en utilisant les touches [▲] [▼].
- Valider le choix du menu par la touche [↵].
- « Factory Setting » s'affiche.
- Valider le choix par la touche [↵].
- Le message de sécurité « Are you sure? » s'affiche.
- Valider le choix par la touche [↵].
- Appuyer plusieurs fois sur la touche [Esc] jusqu'au moment où le rétro-éclairage de l'afficheur s'éteint.

Remarque:

Les valeurs par défauts concerne :

Menu 1: remise de l'adresse DMX à 001

Menu 2: remise en mode Standard

Menu 8: remise en "Default Dark"

Menu 9: remise en "7 preset"

Après avoir exécuté le menu 10, le compteur et les mémoires enregistrées de Memory 1 à Memory 5 ne sont pas effacées.

Français

Deutsch

Funktion: Zurückstellen auf die Fabriks Einstellungen in den Menüs von den ALC4.

Verfahren:

- Aktivieren Sie die Menüs, durch Drücken der [Esc]- Taste.
- Wählen Sie das Menü 10 mit [▲] [▼]-Taste.
- Bestätigen Sie das Wahlmenü, mit dem Schlüssel [↵].
- "Factory-Settings" wird angezeigt.
- Bestätigen Sie die Wahl durch die wichtigsten [↵].
- Sicherheit-Nachricht "sind Sie sicher?" wird angezeigt.
- Bestätigen Sie die Wahl durch den Schlüssel [↵].
- Drücken Sie die Taste [Esc], mehrmals bis die Hintergrundbeleuchtung der Anzeige sich wieder ausschaltet.

Hinweis:

Die Grundeinstellungen sind folgende:

Menü 1: DMX startadresse auf DMX-001 zurücksetzen

Menü 2: Rücksetzung in standard-Modus

Menü 8: Rücksetzung zu "Default Dark"

Menü 9: Rücksetzung zu "7-Stufen Voreinstellung"

Nachdem Sie das Menü 10 ausgeführt werden der Stundenzähler und aufgezeichneten Speicherplätze (Memory 1 - Memory 5) nicht gelöscht.

Functie: biedt de mogelijkheid om bij een fout in het menu van de ALC4 terug te gaan naar de beginwaarden.

Procedure:

- Activeer de menus door op de knop [Esc] te duwen.
- Selecteer het menu 10 door gebruik te maken van de [▲] [▼] knoppen.
- Valideer uw menu keuze door op de knop [↵] te duwen.
- "Factory Setting" verschijnt
- Valideer uw keuze door op de knop [↵] te duwen.
- De beveiligingstekst "Are you sure?" verschijnt
- Valideer uw keuze door op de knop [↵] te duwen.
- Duw meermaals op de [Esc] toets, totdat de achtergrondverlichting van de display uitgaat.

Opmerking:

De standaardwaarden voor de foutmeldingen zijn:

Menu 1: terugzetten van het DMX-adres op 001

Menu 2: terugzetten op standaardmodus

Menu 8: terugzetten op "Default Dark"

Menu 9: terugzetten op "7 preset"

Nadat menu 10 uitgevoerd is, zullen de teller en het geregisteerde geheugen van Memory 1 tot Memory 5 niet gewist worden.

Nederlands

Maintenance – Entretien - Wartung – Onderhoud

English

ATTENTION: Disconnect the PowerCon mains connector before doing any work or cleaning the luminaire.

Fuse

When changing the fuse, always use one of the same type (5 x 20 mm, 6.2 A /230 V).

Spare parts

Always use original spare parts. Do not use compatible parts. Original parts have been selected to ensure the performance and reliability that you expect from your equipment.

Cleaning the ventilation

The **ALC4** is equipped with a controlled ventilation.

The message « FAN ERROR » will display on the LCD display in the following cases:

- Speed decrease of the fan (due to too much dust on pales),
- Blocking of the fan.

To delete this message, check the functioning of the fan (blocking or dust).

Use aerosol air or oil-free compressed air to clean the fan and also the two heat sink slots.

External cleaning of the lighting modules

Use a damp cloth to remove accumulated particles on the luminous surfaces. Never use a chemical product, as it may damage the diffusers.

Cleaning the luminaire

Use a rag dampened with distilled water and/or isopropyl alcohol to clean metal surfaces.

ATTENTION: Enlever la fiche secteur PowerCon avant toute intervention ou nettoyage.

Fusible

En cas de changement de fusible, toujours utiliser un fusible de même type (5 x 20 mm, 6,2 A /230 V).

Pièces de rechange

Toujours utiliser les pièces de rechange d'origine. Ne pas utiliser de pièces compatibles. Les composants d'origine sont sélectionnés pour assurer les performances et la fiabilité que vous attendez de votre équipement.

Nettoyage ventilation

L'**ALC4** est équipé d'une ventilation contrôlée.

Le message « FAN ERROR » s'affichera sur l'écran LCD dans les cas suivants:

- réduction de vitesse du ventilateur (due à trop de poussière sur les pales),
- blocage du ventilateur.

Pour supprimer ce message, contrôler l'état de fonctionnement du ventilateur (blocage ou poussière).

Utiliser une bombe d'air ou de l'air comprimé exempt d'huile pour nettoyer au travers du ventilateur ainsi qu'au travers des deux ouïes du radiateur.

Nettoyage externe des modules lumineux

Utiliser un chiffon humide pour enlever les particules accumulées sur les surfaces lumineuses. Ne jamais utiliser de produit chimique sous peine d'endommager les diffuseurs.

Nettoyage du projecteur

Utiliser un chiffon doux imbibé d'eau distillée et/ou d'alcool isopropylique pour nettoyer les surfaces métalliques.

Français

Deutsch

ACHTUNG: Ziehen Sie den Netzstecker bevor Sie (Reinigungs-), Arbeiten an der **ALC4** vornehmen.

Sicherung

Sofern die Sicherung getauscht werden muss, dann nur durch eine gleichen Typs (5 x 20 mm, 6,2 A /230 V).

Ersatzteile

Verwenden Sie immer nur Originalersatzteile. Nachbauten sind Mist. Originalteile garantieren Ihnen die Leistung und Zuverlässigkeit die Sie von Ihrer **ALC4** erwarten.

Reinigung der Lüftung

Die **ALC4** ist mit einem geregelten Lüfter ausgestattet.

Die Meldung « FAN ERROR » wird unter folgenden Umständen im LCD Display angezeigt:

- Lüfter dreht nicht mehr in der gewünschten Drehzahl (Staub oder Lagerschaden),
- Lüfter blockiert.

Überprüfen Sie die Funktion des Lüfters (blockiert oder Schmutz), bevor Sie Meldung zurückzusetzen.

Verwenden Sie Druckluft (Ölfrei) oder Spraydose mit ölfreier Pressluft um den Lüfter und die beiden Öffnungen des Kühlkörpers zu reinigen.

Äußere Reinigung der Leuchtmodule

Verwenden Sie ein feuchtes Tuch um angesammelten Schmutz auf den LED Einheiten zu entfernen. Niemals ein chemisches Reinigungsprodukt verwenden, da dies die Diffusor beschädigen könnte.

Reinigung der ALC4

Verwenden Sie ein feuchtes Tuch mit destilliertem Wasser und/oder Isopropyl Alkohol um die Metalloberflächen zu reinigen.

AANDACHT: trek de PowerCon-stekker uit alvorens onderhoud of reiniging uit te voeren.

Zekering

Als u de zekering vervangt, gebruik dan altijd een zekering van hetzelfde type (5 x 20 mm, 6,2 A /230 V).

Reserveonderdelen

Gebruik altijd originele reserveonderdelen. Gebruik geen compatibele onderdelen. Originele onderdelen werden geselecteerd om de werking en de betrouwbaarheid te garanderen die u van uw uitrusting verwacht.

Ventilator reinigen

De **ALC4** is uitgerust met een ventilator.

De boodschap « FAN ERROR » zal op het scherm verschijnen in de volgende gevallen:

- vermindering van de snelheid van de ventilator (te wijten aan te veel stof),
- de ventilator blokkeert.

Om deze boodschap weg te doen, controleert u de werking van de ventilator.

Gebruik druklucht of een spuitbus met olievrije perslucht om de ventilator en de twee ventilatieopeningen te reinigen.

Externe reiniging van de lichtmodules

Gebruik een vochtige doek om het opgehoopte vuil te verwijderen. Gebruik nooit een chemisch product want dat kan de LED's beschadigen.

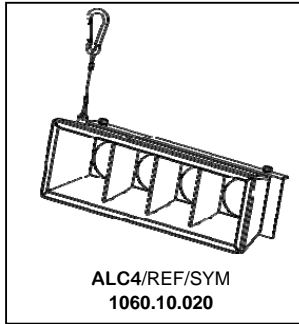
Schijnwerper reinigen

Gebruik een doek die in gedistilleerd water / isopropylalcohol is gedrenkt om de metalen oppervlakken te reinigen.

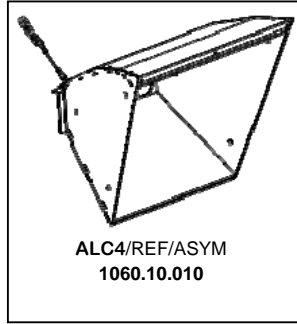
Nederlands

Accessories – Accessoires - Zubehör – Toebehoren

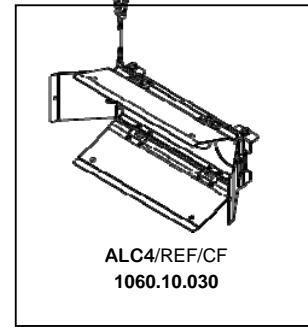
Reflectors – Réflecteurs – Reflektoren - Reflectoren



Symmetrical reflector
Réflecteur symétrique
Symmetrischer Reflektor
Symetrische reflector



Asymmetrical reflector
Réflecteur asymétrique
Asymmetrischer Reflektor
Asymmetrische reflector



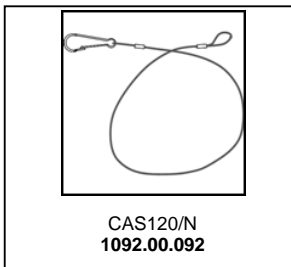
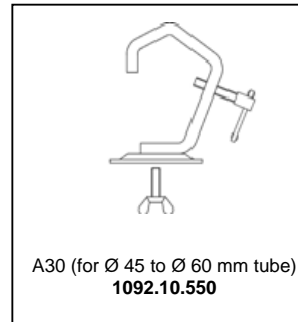
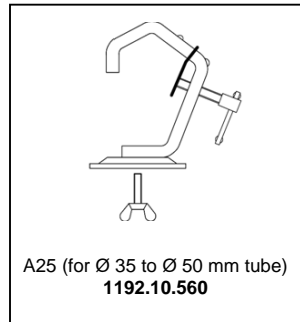
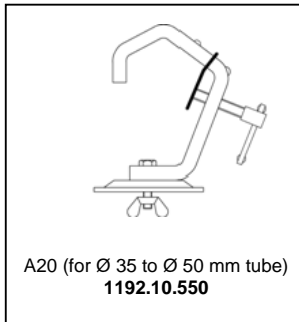
Barndoor
Coupe-flux
Torblende
Klap

Link cables – Câbles de liaison - Verbindungsleitung – Verbindungskabels



2 m mains connection cable
Câble de liaison de secteur de 2 m
Verbindungsleitung (Link Kabel, PowerCon®), 2 m
2 m Stroomkabel

Hook clamp – Crochets – Aufhängehaken - Ophanghaken



1.2 m safety cable
Câble de sécurité de 1,2 m
Sicherheitsseil 1,2 m (in Deutschland mit Kausche und Kettennotglied)
1,2 m veiligheidskabel

ID Plate – Plaque d'identification - Typenschild – Firmaplaat

English

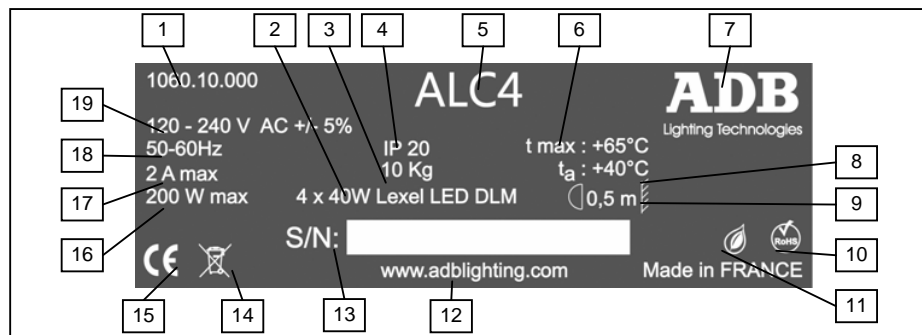
The identification plate situated on the base of the luminaire provides the following information:

1. Model no.
2. Light source type
3. Weight of the luminaire without accessories (kg)
4. IP classification (International Protection) defining the resistance of the luminaire to dust and humidity
5. Luminaire type
6. Maximum heatsink temperature (°C)
7. Brand
8. Maximum permitted ambient temperature (°C) in normal operation
9. Symbol indicating the minimum distance (m) between inflammable materials and the outer surface of the luminaire, in order to avoid the ignition of inflammable materials at 80°C or more.
10. Components contain no lead.
11. ADB Eco-responsible
12. ADB Lighting web address
13. Serial no.
14. Do not dispose of with general rubbish. Comply with current regulations.
15. CE marking
16. Max. power consumption (W)
17. Max. permissible current (Amp)
18. Nominal supply frequency (Hz)
19. Nominal supply voltage (V)

La plaque signalétique située sous le socle du projecteur fournit les informations suivantes :

1. Code commercial
2. Type source lumineuse
3. Poids du projecteur sans accessoires (kg)
4. Classe IP (Protection Internationale) définissant la résistance du projecteur à la poussière et l'humidité
5. Type de projecteur
6. Température maximale du radiateur (°C)
7. Marque
8. Température ambiante maximale permise en fonctionnement normal (°C)
9. Symbole indiquant la distance minimale (m) entre des matériaux inflammables et la partie externe du projecteur, afin d'éviter l'embrasement de matériaux inflammables à 80°C ou plus
10. Composants exempts de plomb
11. ADB Eco-responsible
12. Adresse internet ADB Lighting
13. Numéro de série
14. Ne pas jeter à la poubelle. Suivre la réglementation en vigueur
15. Marquage CE
16. Puissance maximale consommée (W)
17. Courant maximum admis (Amp)
18. Fréquence d'alimentation nominale (Hz)
19. Tension d'alimentation nominale (V)

Français



Deutsch

Das Typenschild befindet sich auf der Unterseite der Base und zeigt folgende Informationen:

1. Artikelnummer
2. Typ der verwendeten LED Einheit
3. Gewicht der Leuchte ohne Zubehör
4. IP Klassifizierung
5. Leuchtenbezeichnung
6. Höchsttemperatur des Kühlkörpers (°C)
7. Hersteller
8. Max. zulässige Umgebungstemperatur (°C)
9. Minimalabstand (m) zwischen entflammablem Material (Entzündliche Temperatur 80°C oder mehr) und der Oberfläche der Leuchte
10. RoHS Konform
11. ADB Ökoverantwortung
12. ADB Internetseite
13. Seriennummer
14. Nicht im allgemeinen Müll entsorgen, führen Sie das Gerät der Wiederverwertung zu.
15. CE Zeichen
16. Max. Leistungsaufnahme (W)
17. Max. Stromaufnahme (A)
18. Frequenzbereich (Hz)
19. Versorgungsspannung (V)

Op de identificatieplaat onder het voetstuk van de projector staat de volgende informatie:

1. Artikel nummer
2. Type lichtbron
3. Gewicht van de schijnwerper zonder toebehoren (kg)
4. IP-classificatie
5. Type van de schijnwerper
6. Maximumtemperatuur van de koelvinnen (°C)
7. Merk
8. Maximaal toegelaten omgevingstemperatuur bij normale werking (°C)
9. Symbool dat de minimumafstand (m) aanduidt tussen de brandbare materialen en het externe deel van de schijnwerper, dit om te vermijden dat de brandbare materialen bij 80°C of meer vuur vatten.
10. Componenten bevatten geen lood
11. ADB ecologisch verantwoord
12. Internetadres ADB Lighting
13. Serienummer
14. Niet in de vuilnisbak werpen.
15. CE-markering
16. Maximaal stroomverbruik (W)
17. Maximaal toegelaten stroomsterkte (Amp)
18. Nominale voedingsfrequentie (Hz)
19. Nominale voedingsspanning (V)

Nederlands

Photometric Data – Données photométriques Photometrische Daten – Fotometrische gegevens

General Photometric Specification

	Source	LED Power	Light Output	Comparable LED Efficiency
ALC4	Lexel DLM 1100	160 W	4 000 lm	110 lm/W
	Lumen Maintenance @ 35 K hrs	Color Temperature	Color Rendering Index (Typical)	RGB
ALC4	70 %	2700 – 6500	80	R: x=0,610 y=0,320 G : x=0,250 y=0,610 B : x=0,200 y=0,160

Axial intensity

	Axial Intensity (cd)	Beam (10% Max Intensity)	Field (50% Max Intensity)
ALC4 without reflector	1 530	170° Lambertin	90°
ALC4 with symmetric reflector	3 240	90°	53°

Stage lighting recommendation

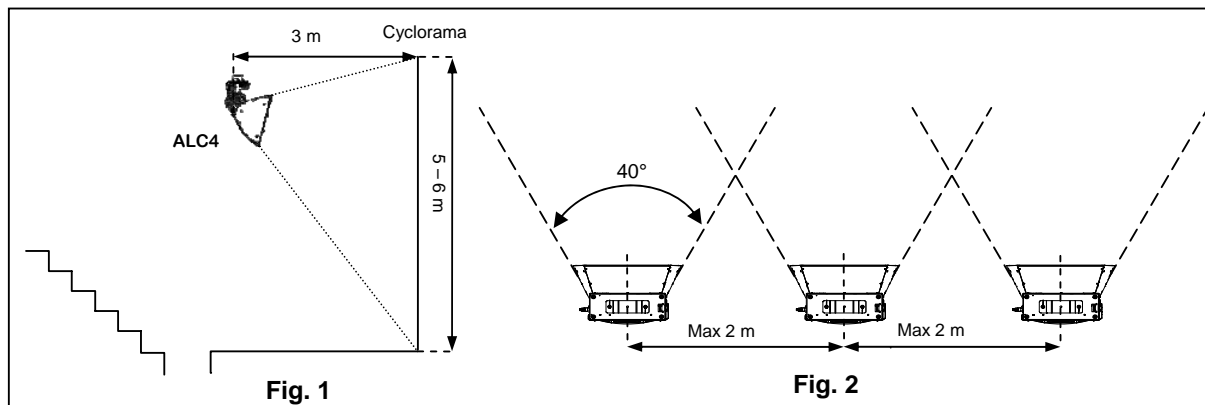
Example of the positioning of a luminaire equipped with an asymmetric reflector to illuminate a cyclorama to a maximum height of 5 - 6 m (Fig. 1).

Example of the positioning of several luminaires equipped with reflectors for the optimum lighting of a large width cyclorama (Fig. 2).

Préconisation éclairage scénique

Exemple de position du projecteur équipé d'un réflecteur asymétrique pour éclairer un cyclorama sur une hauteur de 5 à 6 m max (Fig. 1).

Exemple de positionnement de plusieurs projecteurs équipés de réflecteurs pour éclairage optimal d'un cyclorama sur une grande largeur (Fig.2).



Empfehlung für die Bühnenbeleuchtung

Beispiel der Anordnung der ALC4 mit einem asymmetrischen Reflektor zur Ausleuchtung eines Horizontes mit einer max. Höhe von 5 m bis 6 m (Fig. 1).

Beispiel der Anordnung mehrerer ALC4 mit Reflektor für die optimale Ausleuchtung eines breiten Horizontes (Fig. 2).

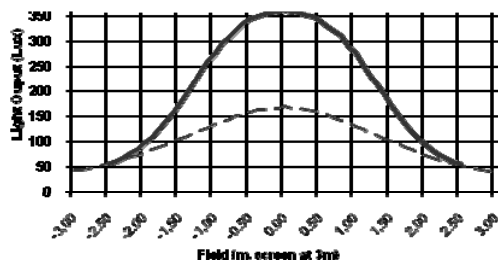
Advies podiumbelichting

Voorbeeld van de positie van een schijnwerper die is uitgerust met een asymmetrische reflector om een horizon te belichten op een maximumhoogte van 5 tot 6 m (Fig. 1).

Voorbeeld van de positionering van verschillende projectors die zijn uitgerust met reflectors voor een optimale belichting van een brede horizon (Fig. 2).

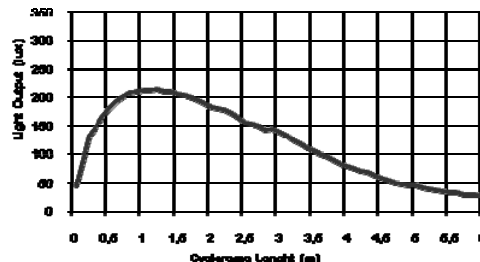
Lighting Distribution

- Lighting Distribution of ALC4 + Sym. Reflector at 3 m
- Lighting Distribution of ALC4 at 3 m



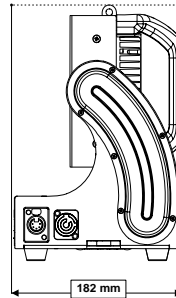
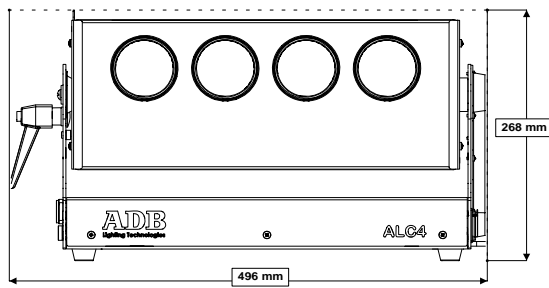
Measurements in White 6500K. (same light Output in 3 200K).

- Lighting Distribution of ALC4 + Asym. Reflector at 3 m



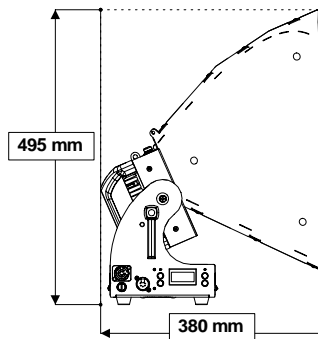
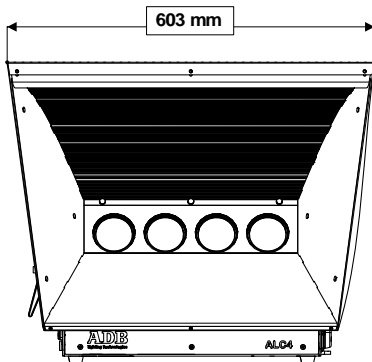
Dimensions – Dimensions - Abmessungen – Afmetingen

English

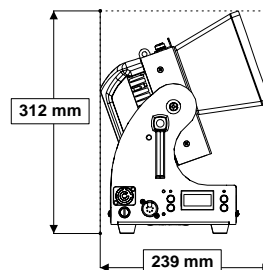
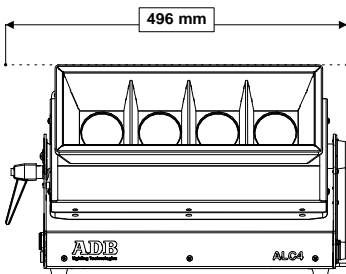


Français

ALC4 luminaire alone - Projecteur ALC4 seul
ALC4 ohne Zubehör – ALC4 schijnwerper zonder toebehoren



ALC4 luminaire with asymmetric reflector - Projecteur ALC4 avec réflecteur asymétrique
ALC 4 mit asymmetrischem Reflektor – ALC4 schijnwerper met asymmetrische reflector



Deutsch

ALC4 luminaire with symmetric reflector - Projecteur ALC4 avec réflecteur symétrique
ALC 4 mit symmetrischem Reflektor – ALC4 schijnwerper met symmetrische reflector

Nederlands

Weight – Poids – Gewicht - Gewicht

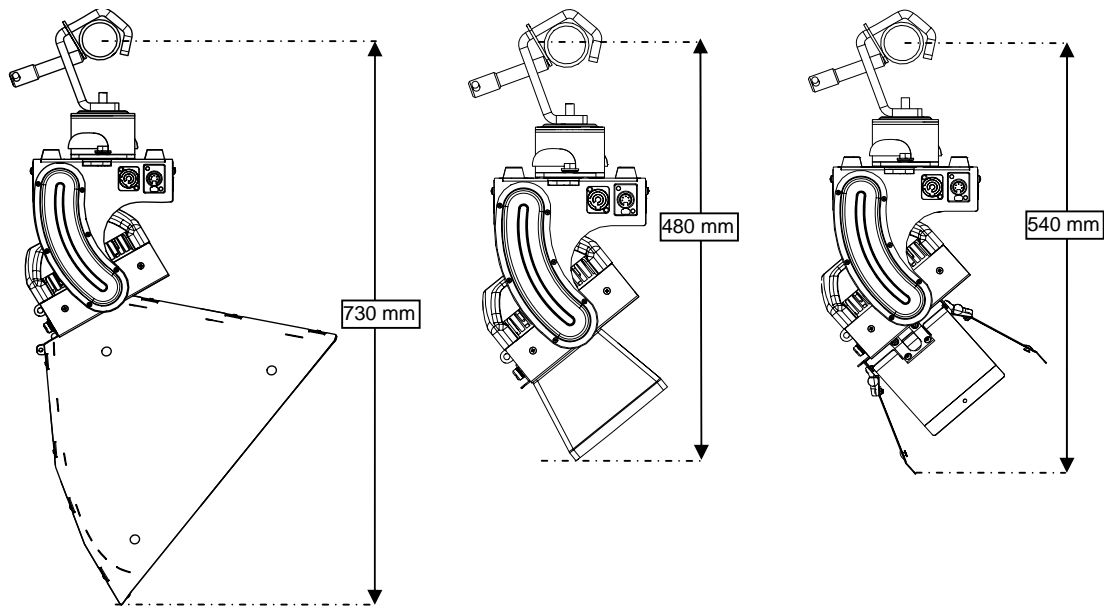
Weight of luminaire: 10 Kg
Weight of asymmetrical reflector: 4.5 Kg
Weight of symmetrical reflector: 1 Kg
Weight of barn door: 1.8 Kg

Poids du projecteur : 10 Kg
Poids du réflecteur asymétrique : 4,5 Kg
Poids du réflecteur symétrique : 1 Kg
Poids du coupe-flux : 1,8 Kg

Gewicht der ALC 4: 10 Kg
Gewicht des asymmetrischem Reflektor: 4,5 Kg
Gewicht des symmetrischem Reflektor: 1 Kg
Gewicht der Torblende: 1,8 Kg

Gewicht van de schijnwerper: 10 Kg
Gewicht van de asymmetrische reflector: 4,5 Kg
Gewicht van de symmetrische reflector: 1 Kg
Gewicht van de klap: 1,8 Kg

Dimensions – Dimensions - Abmessungen – Afmetingen



English

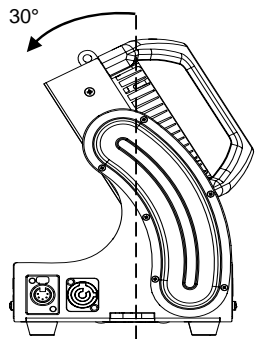
ALC4 luminaire with asymmetrical reflector
Projecteur **ALC4** avec réflecteur asymétrique
ALC4 mit asymmetrischem Reflektor
ALC4 met asymmetrische reflector

ALC4 luminaire with symmetrical reflector
Projecteur **ALC4** avec réflecteur symétrique
ALC4 mit symmetrischem Reflektor
ALC4 met symmetrische reflector

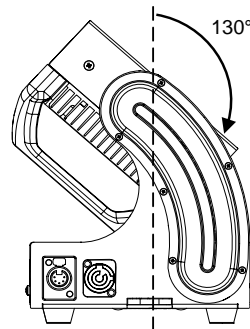
ALC4 luminaire with barn door
Projecteur **ALC4** avec coupe-flux
ALC4 mit Torblenden
ALC4 met klap

Français

Deutsch



ALC4 luminaire – reverse angle of rotation 30°
Projecteur **ALC4** – Angle de rotation inverse 30°
ALC4 – rückwärtiger Drehwinkel 30°
ALC4 schijnwerper – omgekeerde draaihoek 30°



ALC4 luminaire – maximum angle of rotation 130°
Projecteur **ALC4** – Angle de rotation maximum 130°
ALC4 – max Drehwinkel 130°
ALC4 – maximale draaihoek 130°

Nederlands

AutoCAD

3D drawings available on AutoCAD.
Plans 3D disponibles sous AutoCAD.
3D-Ansichtspläne verfügbar in AutoCAD.
3D tekeningen verkrijgbaar op AutoCAD.

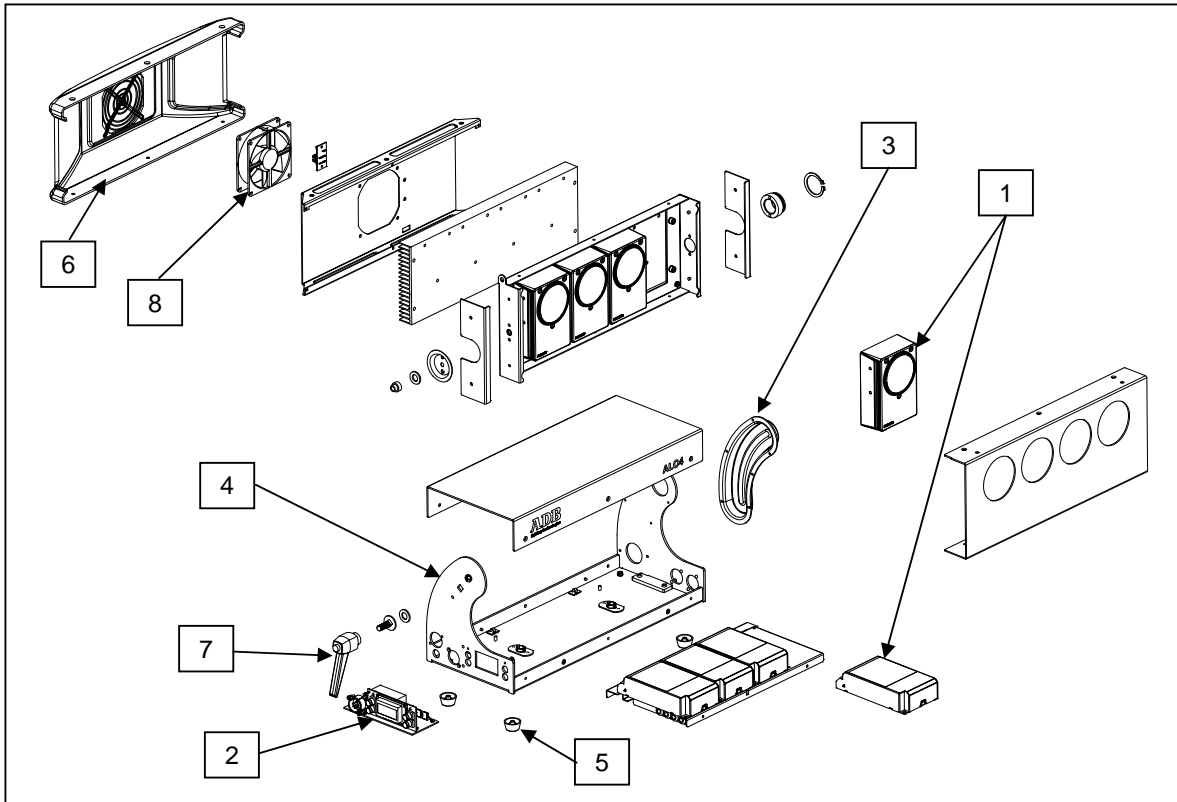
Spare Parts – Pièces de rechange - Ersatzteile – Reserveonderdelen

English

1. LED module + driver 1060.11.000
2. Electronic circuit (with display) 1060.11.001
3. Protective cover 1060.11.002
4. Yoke 1060.11.003
5. Rubber foot 1060.11.004
6. Ventilation cover 1060.11.005
7. Handle 37000
8. Fan 1060.11.007

1. Module LED + driver 1060.11.000
2. Circuit électronique (avec afficheur) 1060.11.001
3. Carter de protection 1060.11.002
4. Lyre 1060.11.003
5. Pied Caoutchouc 1060.11.004
6. Carter ventilation 1060.11.005
7. Poignée 37000
8. Ventilateur 1060.11.007

Français



Deutsch

1. LED Module + Treiber 1060.11.000
2. Elektronik Einheit (inkl. Display) 1060.11.001
3. Seitenverkleidung 1060.11.002
4. Gehäuse 1060.11.003
5. Gummifuß 1060.11.004
6. Lüftergehäuse 1060.11.005
7. Feststellgriff 37000
8. Lüfter 1060.11.007

1. LED-module + driver 1060.11.000
2. Elektronisch circuit (met display) 1060.11.001
3. Beschermkap 1060.11.002
4. Voetstuk 1060.11.003
5. Rubberen voetjes 1060.11.004
6. Ventilatiekap 1060.11.005
7. Handvat 37000
8. Ventilator 1060.11.007

Nederlands



ADB - Your Partner for Light

Belgium	N.V. ADB-TTV Technologies S.A. (Group Headquarters) Leuvensesteenweg 585, B-1930 Zaventem Tel : 32.2.709.32.11, Fax : 32.2.709.32.80, E-Mail : adb@adblighting.com
Deutschland	ADB GmbH Boschstrasse 3, D-61239 Ober-Mörlen Tel : 49.6002.93.933.0, Fax : 49.6002.93.933.33, E-Mail : info@adblighting.de
France	ADB S.A.S. Sales Office: 168/170, boulevard Camélinat F-92240 Malakoff Tel : 33.1.41.17.48.50, Fax : 33.1.42.53.54.76, E-Mail : adb.fr@adblighting.com Factory & Group Logistics Centre: Zone industrielle Rouvroy F-02100 Saint-Quentin Tel : 33.3.23.06.35.70, Fax : 33.3.23.67.66.56, E-Mail : adb.fr@adblighting.com
Hong Kong	ADB Lighting Asia Ltd Suite 2414, Level 24, Two Pacific Place, 88 Queensway Tel : +852 903 232 27, E-mail : adb@adblighting.com

www.adblighting.com

ADB
Lighting Technologies

M-7060-4L-12n Subject to modifications